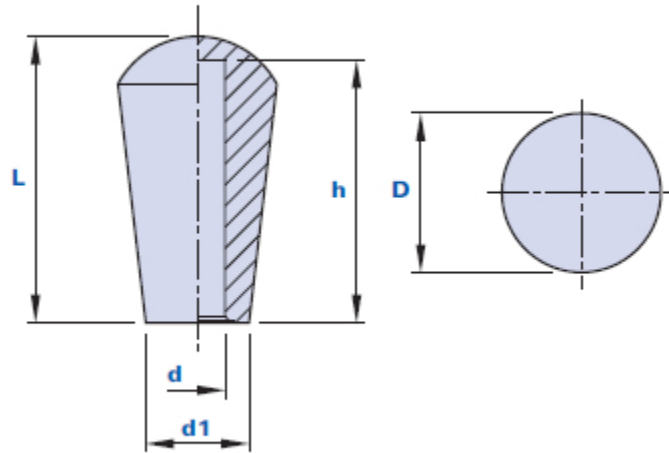


Abgerundeter Konusgriff



Code	Beschreibung	Abmessungen			Bohrung		Gewicht Gr.	Stock
		L	D	d1	d	h		
100000000800	1000 D. 8	36	20	13	8	33	20	√

Werkstoff

Technopolymer auf Polyvinylchloridbasis (PVC). Beständig gegen organische und anorganische chemische Stoffe wie Öle, Fette, Kraftstoffe, Lösungsmittel.

Farbe

Schwarz; satiniertes Finish. Bei entsprechenden Stückzahlen auch andere Farben möglich.

Montage

Durch Einpressen.

Verpackungseinheit

500 Stück.