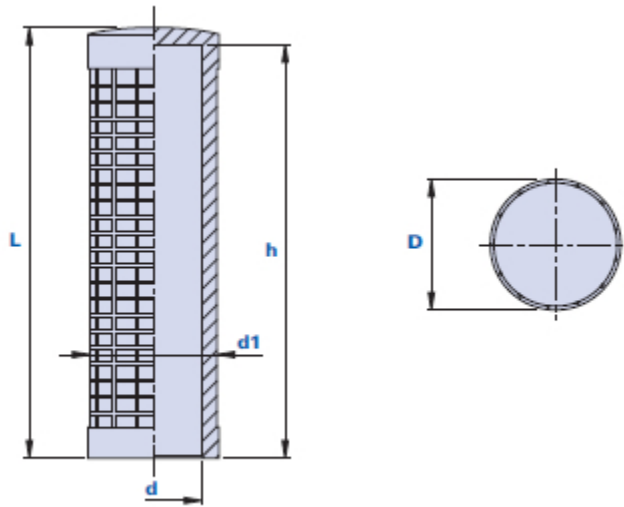


Handgriff aus PVC



Code	Beschreibung	Abmessungen			Bohrung		Gewicht Gr.	Stock
		L	D	d1	d	h		
100500300000	1005 D.30	125	38	36	30	121	50	√

Werkstoff

Technopolymer auf Polyvinylchloridbasis (PVC).

Beständig gegen organische und anorganische chemische Stoffe wie Öle, Fette, Kraftstoffe, Lösungsmittel.

Farbe

Schwarz; satiniertes Finish. Bei entsprechenden Stückzahlen auch andere Farben möglich.

Montage

Durch Einpressen.

Verpackungseinheit

100 Stück.