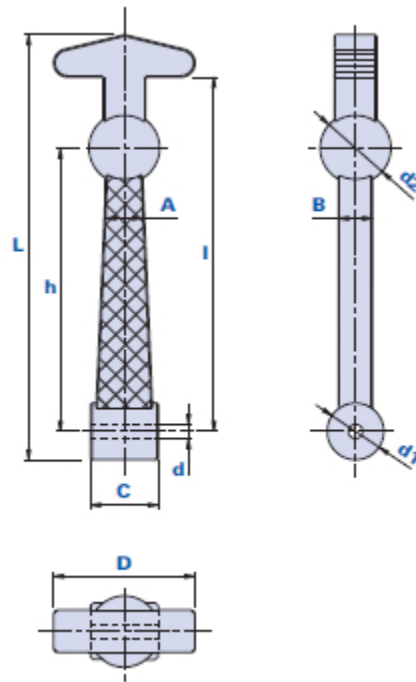


1012ND

VAL-PA

Haubenhalter aus Gummi



Code	Beschreibung	Abmessungen							Bohrung		Gewicht Gr.	Stock	
		L	D	A	B	C	l	d1	d2	d			h
1012ND000000	1012ND	150	50	3	12	24	125	20	25	5	100	57,9	√

Werkstoff

Gummi auf Ethylen-Propylenbasis (EPDM). Beständig gegen Witterungseinflüsse, UV-Strahlen und Ozon, auch bei hohen Temperaturen. Ferner beständig gegen Wasser und Dampf, alkalische Salzlösungen, starke mineralische Basen, Glykole, Bremsflüssigkeiten, Ketone und oxygenierte Lösungsmittel. Nicht beständig gegen Mineralöle und Fette, aliphatische, aromatische und chlorierte Kohlenwasserstoffe, hydraulische Flüssigkeiten auf Siliziumesterbasis.

Farbe

Schwarz.

Verpackungseinheit

100 Stück.