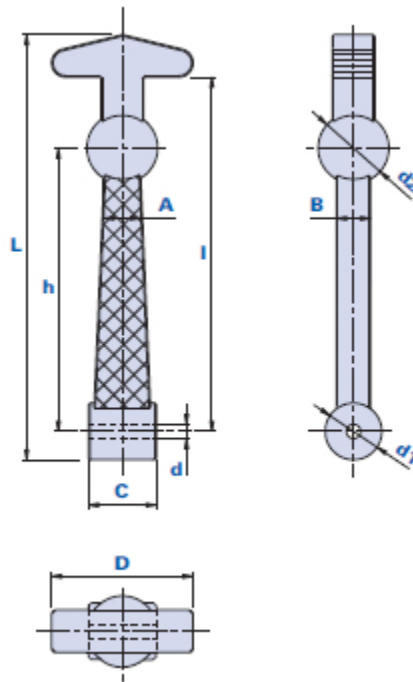


1021D

VAL-PA

Haubenhalter aus Gummi



Code	Beschreibung	Abmessungen										Bohrung		Gewicht Gr.	Stock
		L	D	A	B	C	E	h1	l	d1	d2	d	h		
1021D0000000	1021D	120	52	15	10	26	18	32	97	16	24	6	74	41,6	√

Werkstoff

Gummi auf Ethylen-Propylenbasis (EPDM). Beständig gegen Witterungseinflüsse, UV-Strahlen und Ozon, auch bei hohen Temperaturen. Ferner beständig gegen Wasser und Dampf, alkalische Salzlösungen, starke mineralische Basen, Glykole, Bremsflüssigkeiten, Ketone und oxygenierte Lösungsmittel. Nicht beständig gegen Mineralöle und Fette, aliphatische, aromatische und chlorierte Kohlenwasserstoffe, hydraulische Flüssigkeiten auf Siliziumesterbasis.

Farbe

Schwarz.

Verpackungseinheit

100 Stück.