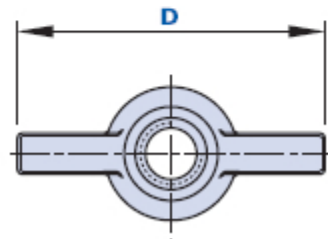
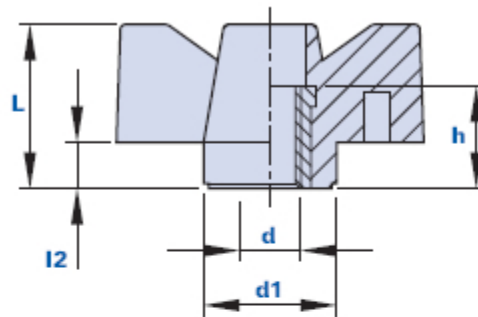


# 1022FP



## Flügelmutter mit Buchse mit Durchgangsgewinde



Code	Beschreibung	Abmessungen				Einsatz		Gewicht Gr.	Stock
		D	L	d1	L2	d	h		
1022FP005000	1022FP- M5	30	16	13	4	M5	10	5,4	-
1022FP006000	1022FP- M6	30	16	13	4	M6	10	5	-

### Werkstoff

Technopolymer auf Polyamidbasis (PA).

Beständig gegen organische und anorganische chemische Stoffe wie Öle, Fette, Kraftstoffe, Lösungsmittel.

### Farbe

Schwarz; satiniertes Finish. Bei entsprechenden Stückzahlen auch andere Farben möglich.

### Einsatz

Messing.

Spezialeinsätze nach Zeichnung und/ oder aus vernickeltem Messing/ Edelstahl auf Anfrage, und bei entsprechenden Stückzahlen.

### Verpackungseinheit

25 - 100 - 200 Stück.