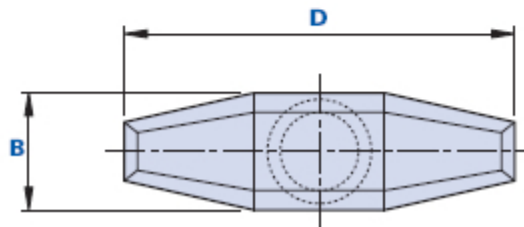
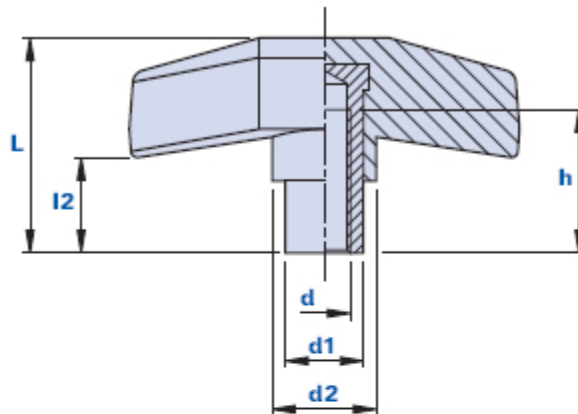


# 1023F



## T - Griff mit Sackloch-Gewindebuchse



Code	Beschreibung	Abmessungen						Einsatz		Gewicht Gr.	Stock
		D	B	L	d1	d2	L2	d	h		
1023F0000800	1023F M8	60	18	33	12	16	5	M8	26	32	-

### Werkstoff

Technopolymer auf Polyamidbasis (PA). Beständig gegen organische und anorganische chemische Stoffe wie Öle, Fette, Kraftstoffe, Lösungsmittel.

### Farbe

Schwarz; satiniertes Finish. Bei entsprechenden Stückzahlen auch andere Farben möglich.

### Einsatz

Messing. Spezialeinsätze nach Zeichnung und/ oder aus Edelstahl auf Anfrage bei entsprechenden Stückzahlen.

### Verpackungseinheit

25 - 50 - 100 Stück.