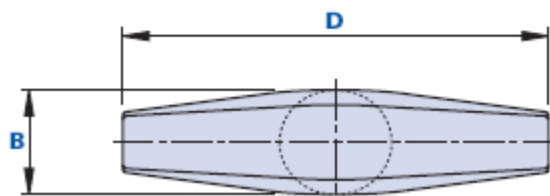
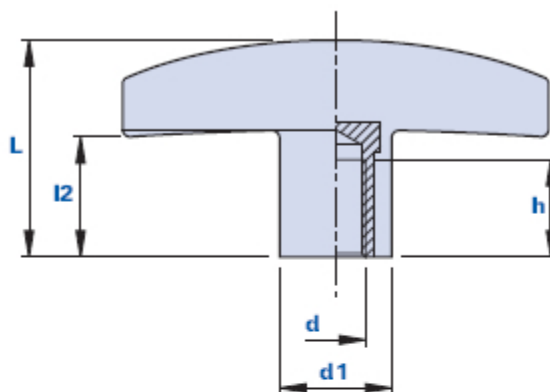


1023TB



T-Griff mit Sackloch-Gewindebuchse



Code	Beschreibung	Abmessungen					Einsatz		Gewicht Gr.	Stock
		D	B	L	d1	L2	d	h		
1023TB000600	1023TB M6	57	14	29	15	16	M6	13	13,4	-
1023TB000800	1023TB M8	57	14	29	15	16	M8	13	13	-

Werkstoff

Technopolymer auf Polyamidbasis (PA). Beständig gegen organische und anorganische chemische Stoffe wie Öle, Fette, Kraftstoffe, Lösungsmittel.

Farbe

Schwarz; satiniertes Finish.

Bei entsprechenden Stückzahlen auch andere Farben möglich.

Einsatz

Messing. Spezialeinsätze nach Zeichnung und/ oder aus Edelstahl auf Anfrage bei entsprechenden Stückzahlen.

Verpackungseinheit

25 - 50 - 100 Stück.