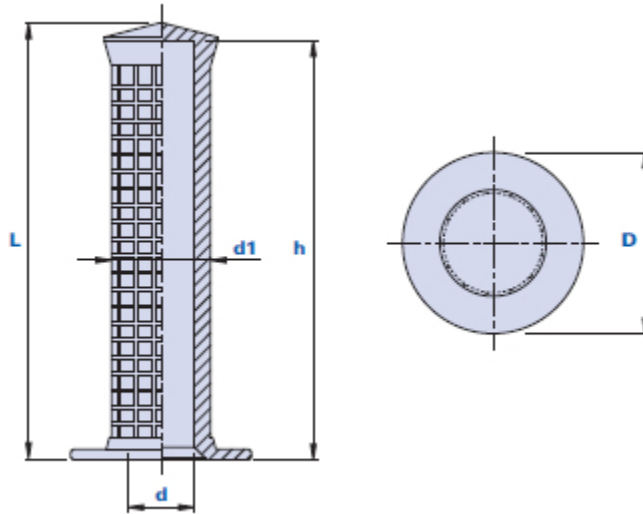
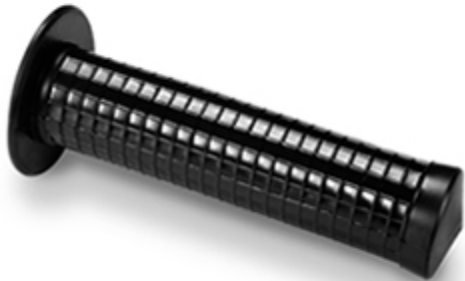


1024BP

VAL-PA

Handgriff aus PVC mit Handschutz



Code	Beschreibung	Abmessungen			Bohrung		Gewicht Gr.	Stock
		L	D	d1	d	h		
1024BP001600	1024BP D.16	123	49	28	16	117	69	√
1024BP001800	1024BP D.18	123	49	28	18	117	64	√
1024BP001900	1024BP D.19	123	49	28	19	117	57	√
1024BP202100	1024BP D.20-21	123	49	28	20-21	117	50	√
1024BP212200	1024BP D.21-22	123	49	28	21-22	117	46	√
1024BP230000	1024BP D.23	123	49	28	23	117	42	-
1024BP242500	1024BP D.24-25	123	49	28	24-25	117	34	√
1024BP250000	1024BP D.25	123	49	28	25	117	31	√

Werkstoff

Technopolymer auf Polyvinylchloridbasis (PVC). Beständig gegen organische und anorganische chemische Stoffe wie Öle, Fette, Kraftstoffe, Lösungsmittel.

Farbe

Schwarz. Bei entsprechenden Stückzahlen auch andere Farben möglich.

Montage

Durch Einpressen.

Verpackungseinheit

100 Stück.