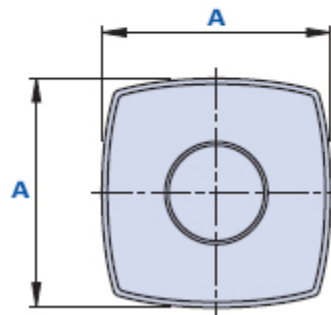
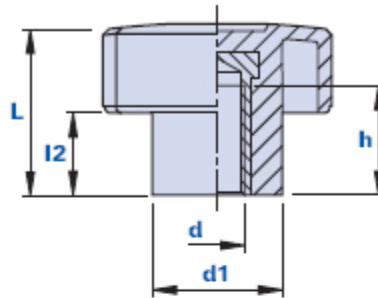


1025F



Knopf mit Sackloch-Gewindebuchse



Code	Beschreibung	Abmessungen				Einsatz		Gewicht Gr.	Stock
		AxA	L	d1	L2	d	h		
1025F3000600	1025F D.30 M6	25x25	20	16	9	M6	8	9,3	-
1025F3000800	1025F D.30 M8	25x25	20	16	9	M8	11	10	-
1025F4000600	1025F D.40 M6	34x34	26	19	12	M6	13	13,8	-
1025F4000800	1025F D.40 M8	34x34	26	19	12	M8	16	14,5	-
1025F4001000	1025F D.40 M10	34x34	26	19	12	M10	17	15,2	-
1025F5000800	1025F D.50 M8	42x42	35	23	18	M8	16	26,2	-
1025F5001000	1025F D.50 M10	42x42	35	23	18	M10	17	27,8	-
1025F5001200	1025F D.50 M12	42x42	35	23	18	M12	17	29,4	-
1025F6000800	1025F D.60 M8	51x51	40	27	20	M8	17	38	-
1025F6001000	1025F D.60 M10	51x51	40	27	20	M10	17	40	-
1025F6001200	1025F D.60 M12	51x51	40	27	20	M12	17	41,5	-

Werkstoff

Technopolymer auf Polyamidbasis (PA).

Beständig gegen organische und anorganische chemische Stoffe wie Öle, Fette, Kraftstoffe, Lösungsmittel.

Farbe

Schwarz; Hochglanz- Finish.



Bei entsprechenden Stückzahlen auch andere Farben möglich.

Einsatz

Messing. Spezialeinsätze nach Zeichnung und/ oder aus vernickeltem Messing/ Edestahl auf Anfrage, bei entsprechenden Stückzahlen.

Verpackungseinheit

25 - 50 - 100 Stück.