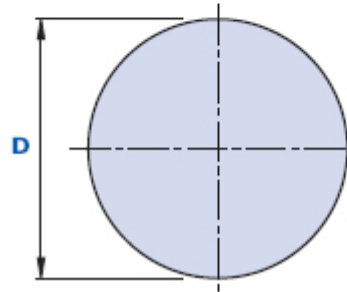
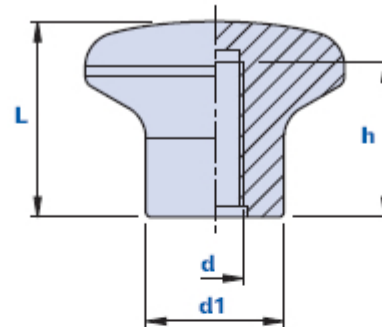


1030NF



Pilzgriff mit Sackloch-Gewindebohrung



Code	Beschreibung	Abmessungen			Bohrung		Gewicht Gr.	Stock
		L	D	d1	d	h		
1030NF450600	1030NF D.45 M6	35	45	24	M6	15	36	-
1030NF450800	1030NF D.45 M8	35	45	24	M8	15	36	-
1030NF451000	1030NF D.45 M10	35	45	24	M10	15	36	-
1030NF451200	1030NF D.45 M12	35	45	24	M12	15	35	-

Werkstoff

Technopolymer auf Polyamidbasis (PA). Beständig gegen organische und anorganische chemische Stoffe wie Öle, Fette, Kraftstoffe, Lösungsmittel.

Farbe

Schwarz. Bei entsprechenden Stückzahlen auch andere Farben möglich.

Gewinde

Direkt in den Kunststoff eingeschnitten.

Verpackungseinheit

25 - 50 - 100 Stück.