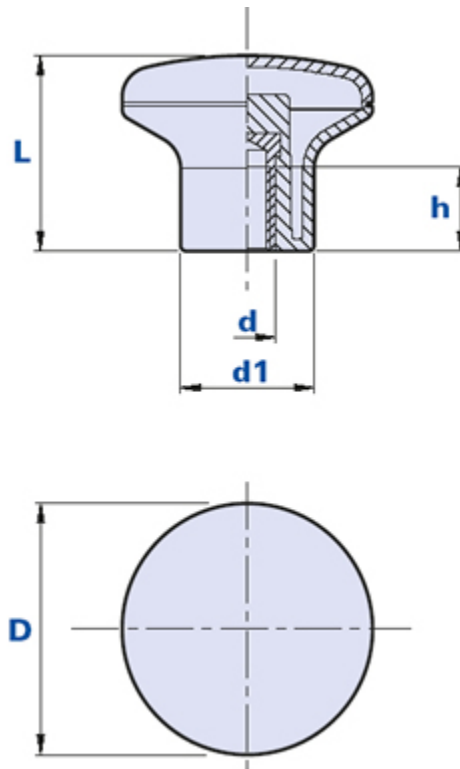


1030NFB



Pilzgriff mit Sackloch-Gewindebuchse



Code	Beschreibung	Abmessungen			Einsatz		Gewicht Gr.	Stock
		L	D	d1	d	h		
1030NB450800	1030NFB D.45 M8	35	45	24	M8	15	39	-
1030NB451000	1030NFB D.45 M10	35	45	24	M10	15	38	-

Werkstoff

Technopolymer auf Polyamidbasis (PA). Beständig gegen organische und anorganische chemische Stoffe wie Öle, Fette, Kraftstoffe, Lösungsmittel.

Farbe

Schwarz. Bei entsprechenden Stückzahlen auch andere Farben möglich.

Einsatz

Messing. Spezialeinsätze nach Zeichnung und/ oder aus vernickeltem Messing/ Edelstahl auf Anfrage, bei entsprechenden Stückzahlen.

Verpackungseinheit

25 - 50 - 100 Stück.