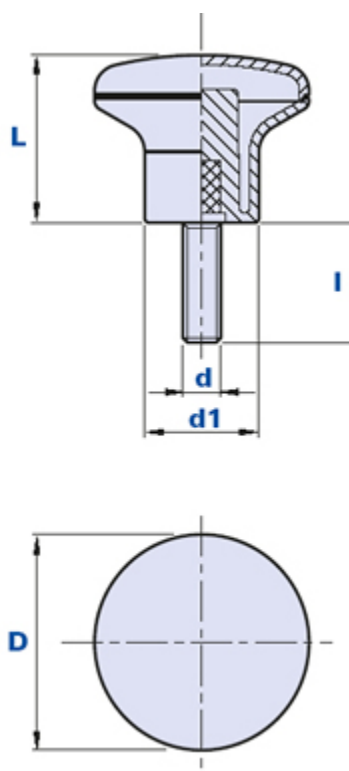


1030NM



Pilzgriff mit Gewindestift



Code	Beschreibung	Abmessungen			Einsatz		Gewicht Gr.	Stock
		L	D	d1	d	l		
1030NM006200	1030NM D.45 M6x20	35	45	24	M6	20	39	-
1030NM006300	1030NM D.45 M6x30	35	45	24	M6	30	40	-
1030NM006400	1030NM D.45 M6x40	35	45	24	M6	40	41	-
1030NM008200	1030NM D.45 M8x20	35	45	24	M8	20	42	-
1030NM008300	1030NM D.45 M8x30	35	45	24	M8	30	43	-
1030NM008400	1030NM D.45 M8x40	35	45	24	M8	40	44	-
1030NM010200	1030NM D.45 M10x20	35	45	24	M10	20	46	-
1030NM010300	1030NM D.45 M10x30	35	45	24	M10	30	48	-
1030NM010400	1030NM D.45 M10x40	35	45	24	M10	40	49	-

Werkstoff

Technopolymer auf Polyamidbasis (PA). Beständig gegen organische und anorganische chemische Stoffe wie Öle, Fette, Kraftstoffe, Lösungsmittel.

Farbe

Schwarz. Bei entsprechenden Stückzahlen auch andere Farben möglich.

Einsatz

Zink passivierter Stahl.

Verpackungseinheit

25 - 50 - 100 Stück.



