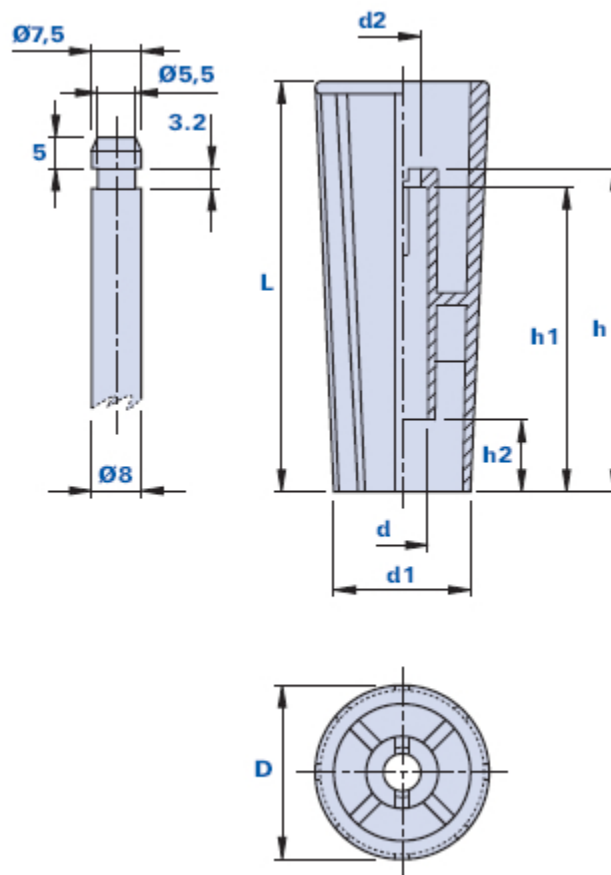


Drehbarer Zylindergriff



Code	Beschreibung	Abmessungen			Bohrung				Stift	Gewicht Gr.	Stock
		L	D	d1	d	h	h1	h2	d2		
10350000800	1035 d.8	66	28	22	8,3	52	49	11,5	6	11	√

Werkstoff

Technopolymer auf Polyethylenbasis (PE). Beständig gegen organische und anorganische chemische Stoffe wie Öle, Fette, Kraftstoffe, Lösungsmittel.

Farbe

Schwarz.

Bei entsprechenden Stückzahlen auch andere Farben möglich.

Montage

Durch Einpressen. Bohrung direkt in den Kunststoff eingeschnitten.

Verpackungseinheit

100 - 250 - 500 Stück.