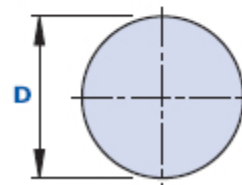
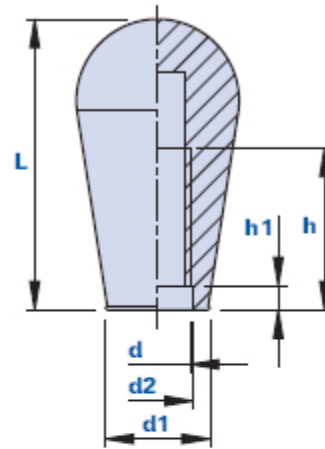


Konusgriff mit Sackloch-Gewindebohrung



Code	Beschreibung	Abmessungen					Bohrung		Gewicht Gr.	Stock
		L	D	d1	d2	h1	d	h		
103800000800	1038 M8	36	20	13	9	3	M8	20	7	-

Werkstoff

Technopolymer auf Polyamidbasis (PA).

Beständig gegen organische und anorganische chemische Stoffe wie Öle, Fette, Kraftstoffe, Lösungsmittel.

Farbe

Schwarz; Hochglanz- Finish.

Gewinde

Direkt in den Kunststoff eingeschnitten.

Verpackungseinheit

100 Stück.