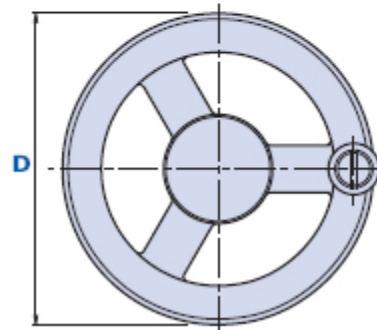
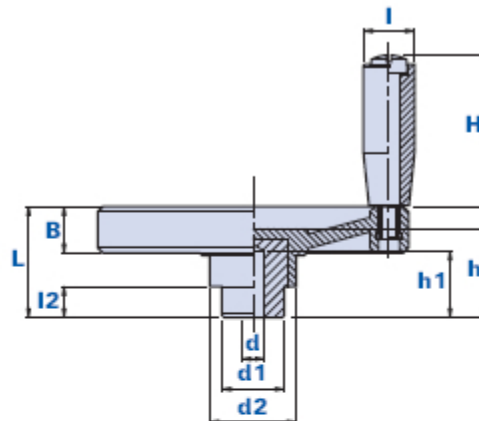


Speichenhandrad mit festem drehbarem Griff



Code	Beschreibung	Abmessungen						Einsatz			Griff		Gewicht Gr.	Stock
		D	L	B	d2	l2	h	dH7	h1	d1	H	I		
1049M0012000	1049 D.120	120	44	18	33,5	12	38	8	25	24	51	21	248	-
1049M0014000	1049 D.140	140	50	21	39	14	40	10	30	28	67	23	358	-
1049M0016000	1049 D.160	160	57	23	44	16	44	10	30	32	67	23	541	-
1049M0018000	1049 D.180	180	65	27	50,5	18	52	12	30	36	80	26	720	-

Werkstoff

Technopolymer auf Polyamidbasis (PA). Beständig gegen organische und anorganische chemische Stoffe wie Öle, Fette, Kraftstoffe, Lösungsmittel.

Farbe

Schwarz; Hochglanz- Finish.

Einsatz

Zink passivierter Stahl mit Standard-Sackloch, Toleranz H7.

Spezialeinsätze nach Zeichnung und/ oder aus Messing/ Edelstahl auf Anfrage bei entsprechenden Stückzahlen.

Anmerkungen

Auf Anfrage können, für kleine und mittlere Stückzahlen, Gewindebohrungen zur Befestigung des Handrads auf der Welle oder Keilnuten vorgenommen werden.

Verpackungseinheit

1 - 5 -10 Stück.