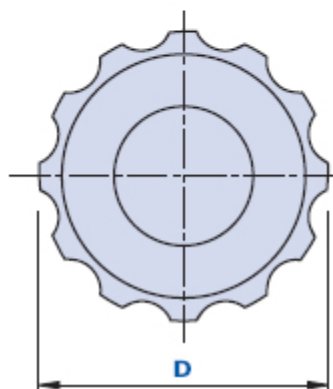
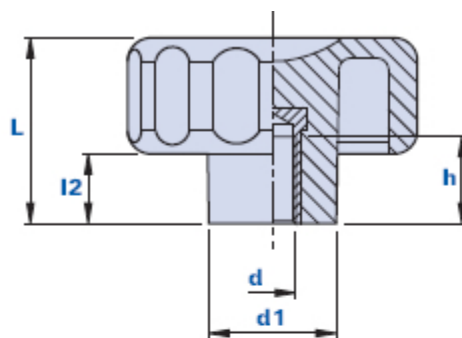
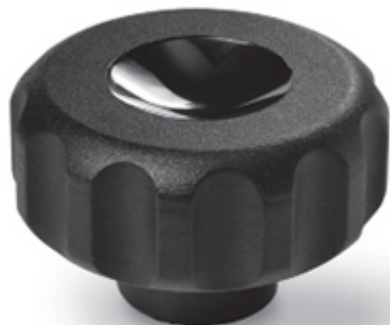


1052F



Rändelmutter mit Sackloch-Gewindebuchse



Code	Beschreibung	Abmessungen				Einsatz		Gewicht Gr.	Stock
		D	L	d1	l2	d	h		
1052F2000400	1052F D.20 M4	20	15	12	7	M4	9	4,2	-
1052F2000500	1052F D.20 M5	20	15	12	7	M5	9	4,5	-
1052F2000600	1052F D.20 M6	20	15	12	7	M6	9	5	√
1052F3000500	1052F D.30 M5	30	19	16	7	M5	9	10	-
1052F3000600	1052F D.30 M6	30	19	16	7	M6	9	9,7	√
1052F3000800	1052F D.30 M8	30	19	16	7	M8	12	12,2	-
1052F4000600	1052F D.40 M6	40	27	19	11	M6	14	19,2	√
1052F4000800	1052F D.40 M8	40	27	19	11	M8	17	21,5	√
1052F4001000	1052F D.40 M10	40	27	19	11	M10	17	22	-
1052F5000600	1052F D.50 M6	50	32	21	12	M6	17	34	-
1052F5000800	1052F D.50 M8	50	32	21	12	M8	17	35,7	√
1052F5001000	1052F D.50 M10	50	32	21	12	M10	17	43	√
1052F5001200	1052F D.50 M12	50	32	21	12	M12	17	38,2	-
1052F6000800	1052F D.60 M8	60	35	22	15	M8	17	46,1	-
1052F6001000	1052F D.60 M10	60	35	22	15	M10	17	47,6	-
1052F6001200	1052F D.60 M12	60	35	22	15	M12	17	48,4	-
1052F7001000	1052F D.70 M10	70	39	27	16	M10	25	66,2	-
1052F7001200	1052F D.70 M12	70	39	27	16	M12	25	71,1	-
1052F7001400	1052F D.70 M14	70	39	27	16	M14	25	78,4	-

1052F7001600	1052F D.70 M16	70	39	27	16	M16	25	85	-
1052F8001000	1052F D.80 M10	80	42	30	17	M10	25	82	-
1052F8001200	1052F D.80 M12	80	42	30	17	M12	25	92,6	-
1052F8001400	1052F D.80 M14	80	42	30	17	M14	25	106	-
1052F8001600	1052F D.80 M16	80	42	30	17	M16	25	110	-

Werkstoff

Technopolymer auf Polyamidbasis (PA).

Beständig gegen organische und anorganische chemische Stoffe wie Öle, Fette, Kraftstoffe, Lösungsmittel.

Farbe

Schwarz; satiniertes Finish.

Bei entsprechenden Stückzahlen auch andere Farben möglich.

Einsatz

Messing.

Spezialeinsätze nach Zeichnung und/ oder aus vernickeltem Messing auf Anfrage, bei entsprechenden Stückzahlen.

Verpackungseinheit

1052F 20/30/40 : 25 - 100 - 200 Stück.

1052F 50/60/70 : 10 - 50 - 100 Stück.

1052F 80 : 1- 10 - 50 Stück.