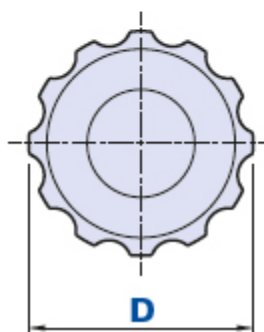
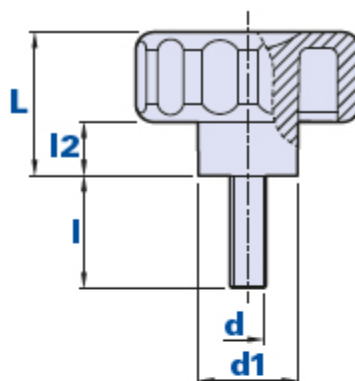


1052M



Rändelschraube mit Gewindestift



Code	Beschreibung	Abmessungen				Einsatz		Gewicht Gr.	Stock
		D	L	d1	l2	d	l		
105220041000	1052M D.20 M4x10	20	15	12	7	M4	10	4	-
105220041500	1052M D.20 M4x15	20	15	12	7	M4	15	4,7	-
105220042000	1052M D.20 M4x20	20	15	12	7	M4	20	5,4	-
105220043000	1052M D.20 M4x30	20	15	12	7	M4	30	6	-
105220051000	1052M D.20 M5x10	20	15	12	7	M5	10	5	-
105220051500	1052M D.20 M5x15	20	15	12	7	M5	15	5,8	√
105220052000	1052M D.20 M5x20	20	15	12	7	M5	20	6,5	-
105220052500	1052M D.20 M5x25	20	15	12	7	M5	25	8	-
105220053000	1052M D.20 M5x30	20	15	12	7	M5	30	8,7	-
105220053500	1052M D.20 M5x35	20	15	12	7	M5	35	9	-
105220054000	1052M D.20 M5x40	20	15	12	7	M5	40	9,3	-
105220061000	1052M D.20 M6x10	20	15	12	7	M6	10	6,2	-
105220061500	1052M D.20 M6x15	20	15	12	7	M6	15	7,8	√
105220062000	1052M D.20 M6x20	20	15	12	7	M6	20	8,2	√
105220062500	1052M D.20 M6x25	20	15	12	7	M6	25	9,1	-
105220063000	1052M D.20 M6x30	20	15	12	7	M6	30	10	-
105220063500	1052M D.20 M6x35	20	15	12	7	M6	35	10,5	-
105220064000	1052M D.20 M6x40	20	15	12	7	M6	40	12	-
105220064500	1052M D.20 M6x45	20	15	12	7	M6	45	12,5	-

105220065000	1052M D.20 M6x50	20	15	12	7	M6	50	12,7	-
105220065500	1052M D.20 M6x55	20	15	12	7	M6	55	13,1	-
105220066000	1052M D.20 M6x60	20	15	12	7	M6	60	13,5	-
105230051000	1052M D.30 M5x10	30	19	16	7	M5	10	11,3	-
105230051500	1052M D.30 M5x15	30	19	16	7	M5	15	12,2	-
105230052000	1052M D.30 M5x20	30	19	16	7	M5	20	13,1	-
105230052500	1052M D.30 M5x25	30	19	16	7	M5	25	14	-
105230053000	1052M D.30 M5x30	30	19	16	7	M5	30	15	-
105230054000	1052M D.30 M5x40	30	19	16	7	M5	40	16	-
105230061000	1052M D.30 M6x10	30	19	16	7	M6	10	11,2	-
105230061500	1052M D.30 M6x15	30	19	16	7	M6	15	12	-
105230062000	1052M D.30 M6x20	30	19	16	7	M6	20	12,8	-
105230062500	1052M D.30 M6x25	30	19	16	7	M6	25	13,6	-
105230063000	1052M D.30 M6x30	30	19	16	7	M6	30	14,4	-
105230063500	1052M D.30 M6x35	30	19	16	7	M6	35	15,2	-
105230064000	1052M D.30 M6x40	30	19	16	7	M6	40	16,7	-
105230064500	1052M D.30 M6x45	30	19	16	7	M6	45	17,5	-
105230065000	1052M D.30 M6x50	30	19	16	7	M6	50	18	-
105230066000	1052M D.30 M6x60	30	19	16	7	M6	60	19	-
105230066500	1052M D.30 M6x65	30	19	16	7	M6	65	19,5	-
105230067000	1052M D.30 M6x70	30	19	16	7	M6	70	20	-
105230081000	1052M D.30 M8x10	30	19	16	7	M8	10	16,4	-
105230081500	1052M D.30 M8x15	30	19	16	7	M8	15	16,6	-
105230082000	1052M D.30 M8x20	30	19	16	7	M8	20	18	√
105230082500	1052M D.30 M8x25	30	19	16	7	M8	25	19,1	-
105230083000	1052M D.30 M8x30	30	19	16	7	M8	30	20	-
105230083500	1052M D.30 M8x35	30	19	16	7	M8	35	22,6	-
105230084000	1052M D.30 M8x40	30	19	16	7	M8	40	24	-
105230084500	1052M D.30 M8x45	30	19	16	7	M8	45	25	-
105230085000	1052M D.30 M8x50	30	19	16	7	M8	50	28	-
105230085500	1052M D.30 M8x55	30	19	16	7	M8	55	28,5	-
105230086000	1052M D.30 M8x60	30	19	16	7	M8	60	29	-
105240061000	1052M D.40 M6x10	40	27	19	11	M6	10	18,9	-
105240061500	1052M D.40 M6x15	40	27	19	11	M6	15	20,7	-
105240062000	1052M D.40 M6x20	40	27	19	11	M6	20	20,9	-
105240062500	1052M D.40 M6x25	40	27	19	11	M6	25	22	-
105240063000	1052M D.40 M6x30	40	27	19	11	M6	30	23,2	-
105240063500	1052M D.40 M6x35	40	27	19	11	M6	35	23,8	-
105240064000	1052M D.40 M6x40	40	27	19	11	M6	40	24,4	-
105240064500	1052M D.40 M6x45	40	27	19	11	M6	45	25	-
105240065000	1052M D.40 M6x50	40	27	19	11	M6	50	25,5	-
105240066000	1052M D.40 M6x60	40	27	19	11	M6	60	26	-
105240081500	1052M D.40 M8x15	40	27	19	11	M8	15	24,3	-
105240082000	1052M D.40 M8x20	40	27	19	11	M8	20	26,3	√
105240082500	1052M D.40 M8x25	40	27	19	11	M8	25	27,6	-
105240083000	1052M D.40 M8x30	40	27	19	11	M8	30	29,1	-
105240083500	1052M D.40 M8x35	40	27	19	11	M8	35	31	-

105240084000	1052M D.40 M8x40	40	27	19	11	M8	40	33	-
105240084500	1052M D.40 M8x45	40	27	19	11	M8	45	34,5	-
105240085000	1052M D.40 M8x50	40	27	19	11	M8	50	36	-
105240085500	1052M D.40 M8x55	40	27	19	11	M8	55	39	-
105240086000	1052M D.40 M8x60	40	27	19	11	M8	60	42	-
105240086500	1052M D.40 M8x65	40	27	19	11	M8	65	45	-
105240087000	1052M D.40 M8x70	40	27	19	11	M8	70	48,45	-
105240101500	1052M D.40 M10x15	40	27	19	11	M10	15	34,5	-
105240102000	1052M D.40 M10x20	40	27	19	11	M10	20	35,5	-
105240102500	1052M D.40 M10x25	40	27	19	11	M10	25	37,5	-
105240103000	1052M D.40 M10x30	40	27	19	11	M10	30	40	-
105240103500	1052M D.40 M10x35	40	27	19	11	M10	35	42,5	-
105240104000	1052M D.40 M10x40	40	27	19	11	M10	40	44,9	-
105240105000	1052M D.40 M10x50	40	27	19	11	M10	50	48	-
105240106000	1052M D.40 M10x60	40	27	19	11	M10	60	55,7	-
105250081500	1052M D.50 M8x15	50	32	21	25	M8	15	38	-
105250082000	1052M D.50 M8x20	50	32	21	12	M8	20	40	-
105250082500	1052M D.50 M8x25	50	32	21	12	M8	25	42	-
105250083000	1052M D.50 M8x30	50	32	21	12	M8	30	43	-
105250083500	1052M D.50 M8x35	50	32	21	12	M8	35	47	-
105250084000	1052M D.50 M8x40	50	32	21	12	M8	40	49	-
105250084500	1052M D.50 M8x45	50	32	21	12	M8	45	50	-
105250085000	1052M D.50 M8x50	50	32	21	12	M8	50	51	-
105250085500	1052M D.50 M8x55	50	32	21	12	M8	55	52	-
105250086000	1052M D.50 M8x60	50	32	21	12	M8	60	53	-
105250086500	1052M D.50 M8x65	50	32	21	12	M8	65	55	-
105250087000	1052M D.50 M8x70	50	32	21	12	M8	70	58	-
105250087500	1052M D.50 M8x75	50	32	21	12	M8	75	61	-
105250088000	1052M D.50 M8x80	50	32	21	12	M8	80	64	-
105250101500	1052M D.50 M10x15	50	32	21	12	M10	15	44	-
105250102000	1052M D.50 M10x20	50	32	21	12	M10	20	49,5	-
105250102500	1052M D.50 M10x25	50	32	21	12	M10	25	52,3	-
105250103000	1052M D.50 M10x30	50	32	21	12	M10	30	54,1	-
105250103500	1052M D.50 M10x35	50	32	21	12	M10	35	56,4	-
105250104000	1052M D.50 M10x40	50	27	19	11	M10	40	59	-
105250105000	1052M D.50 M10x50	50	32	21	12	M10	50	65	-
105250105500	1052M D.50 M10x55	50	32	21	12	M10	55	69	-
105250106000	1052M D.50 M10x60	50	32	21	12	M10	60	72,1	-
105250107000	1052M D.50 M10x70	50	32	21	12	M10	70	74	-
105250108000	1052M D.50 M10x80	50	32	21	12	M10	80	75	-
105250122000	1052M D.50 M12x20	50	32	21	12	M12	20	58	-
105250123000	1052M D.50 M12x30	50	32	21	12	M12	30	60	-
105250124000	1052M D.50 M12x40	50	32	21	12	M12	40	62	-
105250125000	1052M D.50 M12x50	50	32	21	12	M12	50	69	-
105250126000	1052M D.50 M12x60	50	32	21	12	M12	60	75	-
105260081500	1052M D.60 M8x15	60	35	22	15	M8	15	50	-

105260082000	1052M D.60 M8x20	60	35	22	15	M8	20	51,1	-
105260082500	1052M D.60 M8x25	60	35	22	15	M8	25	52,2	-
105260083000	1052M D.60 M8x30	60	35	22	15	M8	30	56,6	-
105260083500	1052M D.60 M8x35	60	35	22	15	M8	35	58	-
105260084000	1052M D.60 M8x40	60	35	22	15	M8	40	60	-
105260084500	1052M D.60 M8x45	60	35	22	15	M8	45	62	-
105260085000	1052M D.60 M8x50	60	35	22	15	M8	50	64	-
105260086000	1052M D.60 M8x60	60	35	22	15	M8	60	66	-
105260101500	1052M D.60 M10x15	60	35	22	15	M10	15	59,4	-
105260102000	1052M D.60 M10x20	60	35	22	15	M10	20	61,3	-
105260102500	1052M D.60 M10x25	60	35	22	15	M10	25	63	-
105260103000	1052M D.60 M10x30	60	35	22	15	M10	30	64,7	-
105260103500	1052M D.60 M10x35	60	35	22	15	M10	35	66,5	-
105260104000	1052M D.60 M10x40	60	35	22	15	M10	40	68,3	-
105260104500	1052M D.60 M10x45	60	35	22	15	M10	45	70	-
105260105000	1052M D.60 M10x50	60	35	22	15	M10	50	72	-
105260106000	1052M D.60 M10x60	60	35	22	15	M10	60	82,7	-
105260107000	1052M D.60 M10x70	60	35	22	15	M10	70	84	-
105260107500	1052M D.60 M10x75	60	35	22	15	M10	75	86	-
105260108000	1052M D.60 M10x80	60	35	22	15	M10	80	88	-
105260122000	1052M D.60 M12x20	60	35	22	15	M12	20	86,1	-
105260122500	1052M D.60 M12x25	60	35	22	15	M12	25	88	-
105260123000	1052M D.60 M12x30	60	35	22	15	M12	30	92	-
105260123500	1052M D.60 M12x35	60	35	22	15	M12	35	94	-
105260124000	1052M D.60 M12x40	60	35	22	15	M12	40	97,8	-
105260125000	1052M D.60 M12x50	60	35	22	15	M12	50	101,5	-
105260126000	1052M D.60 M12x60	60	35	22	15	M12	60	105,5	-
105260127000	1052M D.60 M12x70	60	35	22	15	M12	70	107	-
105260128000	1052M D.60 M12x80	60	35	22	15	M12	80	109	-
105270101500	1052M D.70 M10x15	70	39	27	16	M10	15	97	-
105270102000	1052M D.70 M10x20	70	39	27	16	M10	20	99,9	-
105270102500	1052M D.70 M10x25	70	39	27	16	M10	25	103	-
105270103000	1052M D.70 M10x30	70	39	27	16	M10	30	105	-
105270103500	1052M D.70 M10x35	70	39	27	16	M10	35	108,1	-
105270104000	1052M D.70 M10x40	70	39	27	16	M10	40	111	-
105270105000	1052M D.70 M10x50	70	39	27	16	M10	50	117,1	-
105270106000	1052M D.70 M10x60	70	39	27	16	M10	60	123,2	-
105270122000	1052M D.70 M12x20	70	39	27	16	M12	20	103	-
105270123000	1052M D.70 M12x30	70	39	27	16	M12	30	110	-
105270124000	1052M D.70 M12x40	70	39	27	16	M12	40	117	-
105270125000	1052M D.70 M12x50	70	39	27	16	M12	50	123,1	-
105270126000	1052M D.70 M12x60	70	39	27	16	M12	60	130,1	-
105270143000	1052M D.70 M14x30	70	39	27	16	M14	30	114	-
105270144000	1052M D.70 M14x40	70	39	27	16	M14	40	122,1	-
105270145000	1052M D.70 M14x50	70	39	27	16	M14	50	130	-
105270146000	1052M D.70 M14x60	70	39	27	16	M14	60	138,2	-
105280103000	1052M D.80 M10x30	80	42	30	17	M10	30	125	-

105280122000	1052M D.80 M12x20	80	42	30	17	M12	20	130	-
105280123000	1052M D.80 M12x30	80	42	30	17	M12	30	136,1	-
105280124000	1052M D.80 M12x40	80	42	30	17	M12	40	142,2	-
105280125000	1052M D.80 M12x50	80	42	30	17	M12	50	148,1	-
105280126000	1052M D.80 M12x60	80	42	30	17	M12	60	154,3	-
105280143000	1052M D.80 M14x30	80	42	30	17	M14	30	160	-

Werkstoff

Technopolymer auf Polyamidbasis (PA).

Beständig gegen organische und anorganische chemische Stoffe wie Öle, Fette, Kraftstoffe, Lösungsmittel.

Farbe

Schwarz; satiniertes Finish.

Bei entsprechenden Stückzahlen auch andere Farben möglich.

Einsatz

Zink passivierter Stahl. Spezialeinsätze nach Zeichnung und/ oder aus Messing/ Edelstahl auf Anfrage, bei entsprechenden Stückzahlen.

Verpackungseinheit

1052M 20/30/40 : 25 - 100 - 200 Stück.

1052M 50/60/70 : 10 - 50 - 100 Stück.

1052M 80 : 1 - 10 - 50 Stück.