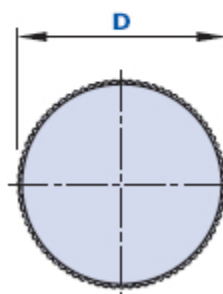
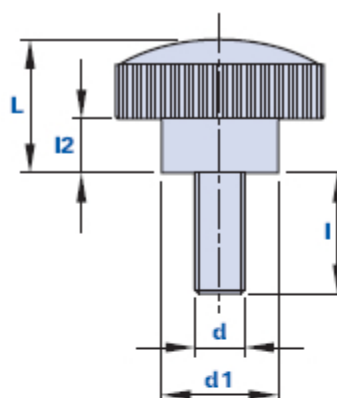


1053M



Rändelschraube mit Gewindestift



Code	Beschreibung	Abmessungen				Einsatz		Gewicht Gr.	Stock
		D	L	d1	l2	d	l		
1053M1541000	1053M D.15 M4x10	15	14	10	5	M4	10	3	-
1053M1541500	1053M D.15 M4x15	15	14	10	5	M4	15	3,2	-
1053M1542000	1053M D.15 M4x20	15	14	10	5	M4	20	3,3	-
1053M1542500	1053M D.15 M4x25	15	14	10	5	M4	25	3,7	-
1053M1543000	1053M D.15 M4x30	15	14	10	5	M4	30	4,2	-
1053M1551000	1053M D.15 M5x10	15	14	10	5	M5	10	3,9	-
1053M1551500	1053M D.15 M5x15	15	14	10	5	M5	15	4,4	-
1053M1552000	1053M D.15 M5x20	15	14	10	5	M5	20	4,9	-
1053M1552500	1053M D.15 M5x25	15	14	10	5	M5	25	5,4	-
1053M1553000	1053M D.15 M5x30	15	14	10	5	M5	30	5,9	-
1053M2551000	1053M D.25 M5x10	25	16	14	6	M5	10	5,6	-
1053M2551500	1053M D.25 M5x15	25	16	14	6	M5	15	6	-
1053M2552000	1053M D.25 M5x20	25	16	14	6	M5	20	7,3	-
1053M2552500	1053M D.25 M5x25	25	16	14	6	M5	25	9,5	-
1053M2553000	1053M D.25 M5x30	25	16	14	6	M5	30	10,9	-
1053M2561000	1053M D.25 M6x10	25	16	14	6	M6	10	7,7	-
1053M2561500	1053M D.25 M6x15	25	16	14	6	M6	15	8,6	-
1053M2562000	1053M D.25 M6x20	25	16	14	6	M6	20	9,7	-
1053M2562500	1053M D.25 M6x25	25	16	14	6	M6	25	10,4	-



Thenar Srl - Via della Costituzione, 66 - 42015 Correggio (RE) Italien

Tel. +39 0522 740511 - Fax +39 0522 740555 - info@thenar.it - www.thenar.it

Thenar-Modelle - Reproduktion der Zeichnungen nur zulässig, wenn die Quelle angegeben wird.

1053M2563000	1053M D.25 M6x30	25	16	14	6	M6	30	11,1	-
1053M2563500	1053M D.25 M6x35	25	16	14	6	M6	35	11,9	-
1053M2564000	1053M D.25 M6x40	25	16	14	6	M6	40	12,7	-
1053M2581500	1053M D.25 M8x15	25	16	14	6	M8	15	13,1	-
1053M2582000	1053M D.25 M8x20	25	16	14	6	M8	20	14,2	-
1053M2582500	1053M D.25 M8x25	25	16	14	6	M8	25	15,3	-
1053M2583000	1053M D.25 M8x30	25	16	14	6	M8	30	17,3	-
1053M2583500	1053M D.25 M8x35	25	16	14	6	M8	35	18,5	-
1053M2584000	1053M D.25 M8x40	25	16	14	6	M8	40	19,6	-
1053M2585000	1053M D.25 M8x50	25	16	14	6	M8	50	20,7	-

Werkstoff

Technopolymer auf Polyamidbasis (PA).

Beständig gegen organische und anorganische chemische Stoffe wie Öle, Fette, Kraftstoffe, Lösungsmittel.

Farbe

Schwarz; Hochglanz- Finish.

Einsatz

Zink passivierter Stahl. Spezialeinsätze nach Zeichnung und/ oder aus Messing/ Edelstahl auf Anfrage, bei entsprechenden Stückzahlen.

Verpackungseinheit

25 - 50 - 100 Stück.