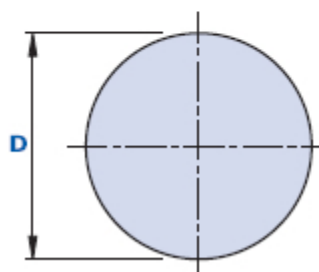
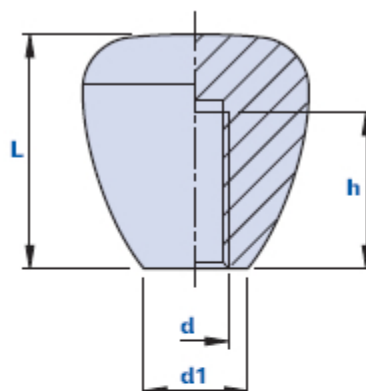


# 1058NF



## Konusgriff mit Sackloch-Gewindebohrung



Code	Beschreibung	Abmessungen			Bohrung		Gewicht Gr.	Stock
		L	D	d1	d	h		
1058NF350800	1058/NF D.34 M8	35	34	16	M8	20	29	-
1058NF351000	1058/NF D.34 M10	35	34	16	M10	20	29	-

### Werkstoff

Technopolymer auf Polyamidbasis (PA).

Beständig gegen organische und anorganische chemische Stoffe wie Öle, Fette, Kraftstoffe, Lösungsmittel.

### Farbe

Schwarz.

Bei entsprechenden Stückzahlen auch andere Farben möglich.

### Gewinde

Direkt in den Kunststoff eingeschnitten.

### Verpackungseinheit

25 - 50 - 100 Stück.