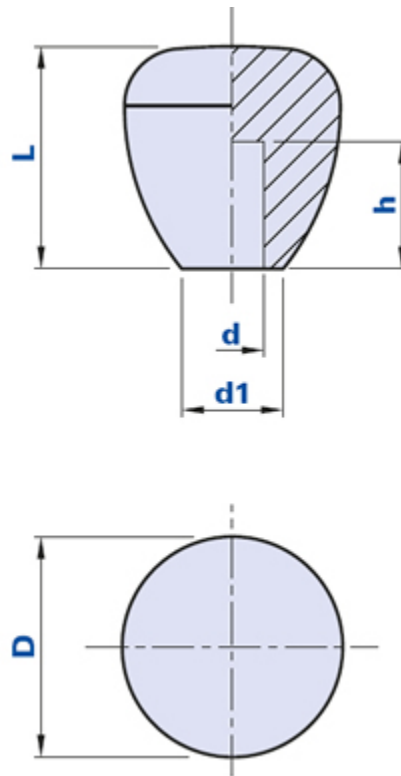


1058NL



Konusgriff mit glattem Sackloch



Code	Beschreibung	Abmessungen			Bohrung		Gewicht Gr.	Stock
		L	D	d1	d	h		
1058NL350800	1058/NL D.35 d.8	35	34	16	8	20	29	-
1058NL351000	1058/NL D.35 d.10	35	34	16	10	20	29	-

Werkstoff

Technopolymer auf Polyamidbasis (PA). Beständig gegen organische und anorganische chemische Stoffe wie Öle, Fette, Kraftstoffe, Lösungsmittel.

Farbe

Schwarz. Bei entsprechenden Stückzahlen auch andere Farben möglich.

Montage

Durch Einpressen. Bohrung direkt in den Kunststoff eingeschnitten.

Verpackungseinheit

25 - 50 - 100 Stück.