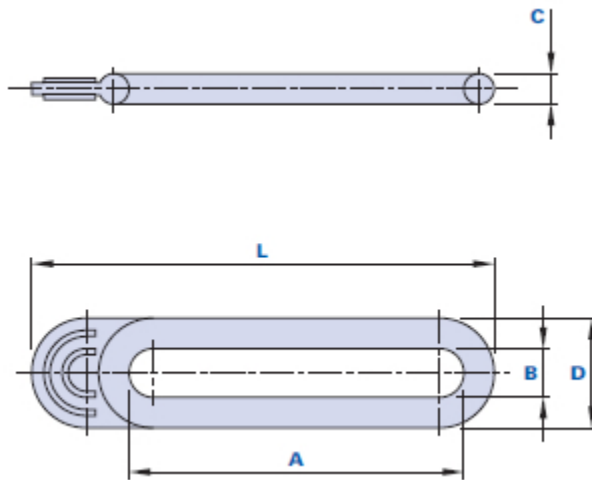


Zuganker



Code	Beschreibung	Abmessungen					Gewicht Gr.	Stock
		L	A	B	C	D		
1059C0007600	1059C-L.76	76	55	8	5	18	4,1	-
1059L0013800	1059L-L.138	138	115	8	5	18	9,4	-

Werkstoff

Gummi auf Ethylen-Propylenbasis (EPDM). Beständig gegen Witterungseinflüsse, UV-Strahlen und Ozon, auch bei hohen Temperaturen. Ferner beständig gegen Wasser und Dampf, alkalische Salzlösungen, starke mineralische Basen, Glykole, Bremsflüssigkeiten, Ketone und oxygenierte Lösungsmittel. Nicht beständig gegen Mineralöle und Fette, aliphatische, aromatische und chlorierte Kohlenwasserstoffe, hydraulische Flüssigkeiten auf Siliziumesterbasis.

Farbe

Schwarz.

Verpackungseinheit

100 Stück.