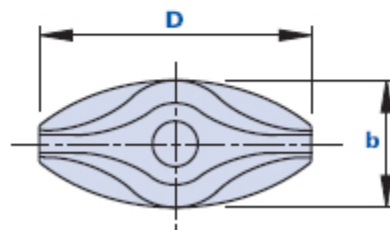
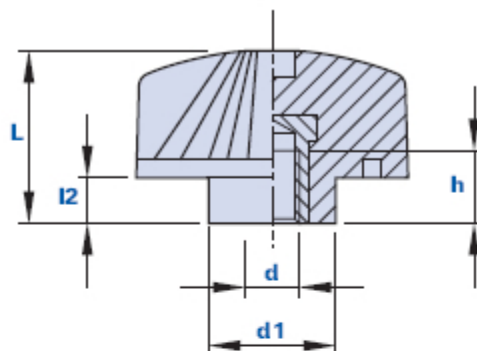


1065F



Flügelmutter mit Kragen und Sackloch-Gewindebuchse



| Code | Beschreibung | Abmessungen | | | | Einsatz | | Gewicht Gr. | Stock | |
|--------------|--------------|-------------|----|----|----|---------|----|-------------|-------|---|
| | | D | b | L | d1 | l2 | d | | | h |
| 1065F0000400 | 1065F M4 | 30 | 13 | 19 | 13 | 4 | M4 | 8 | 5,2 | - |
| 1065F0000500 | 1065F M5 | 30 | 13 | 19 | 13 | 4 | M5 | 8 | 5 | - |
| 1065F0000600 | 1065F M6 | 30 | 13 | 19 | 13 | 4 | M6 | 8 | 5,7 | - |
| 1065F0000800 | 1065F M8 | 30 | 13 | 19 | 13 | 4 | M8 | 8 | 5 | - |

Werkstoff

Technopolymer auf Polyamidbasis (PA).

Beständig gegen organische und anorganische chemische Stoffe wie Öle, Fette, Krafstoffe, Lösungsmittel.

Farbe

Schwarz. Bei entsprechenden Stückzahlen auch andere Farben möglich.

Einsatz

Messing.

Spezialeinsätze nach Zeichnung und/ oder aus Edelstahl auf Anfrage, bei entsprechenden Stückzahlen.

Verpackungseinheit

25 - 100 - 200 Stück.

