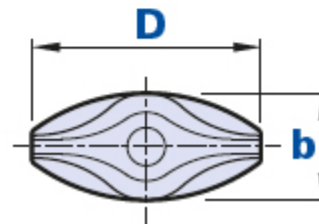
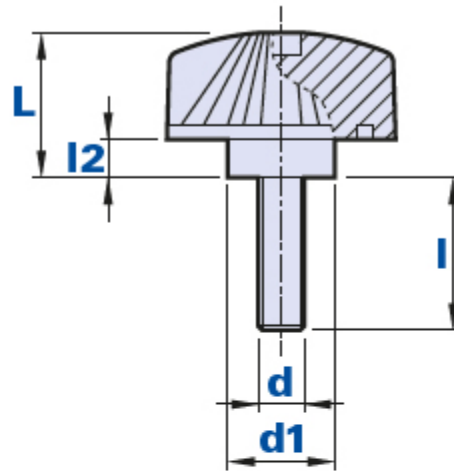


# 1065M



## Flügel schraube mit Kragen und Gewindestift



| Code         | Beschreibung  | Abmessungen |    |    |    |    | Einsatz |    | Gewicht Gr. | Stock |
|--------------|---------------|-------------|----|----|----|----|---------|----|-------------|-------|
|              |               | D           | b  | L  | d1 | l2 | d       | l  |             |       |
| 1065M0041000 | 1065M - M4x10 | 30          | 13 | 19 | 13 | 4  | M4      | 10 | 4,7         | -     |
| 1065M0041500 | 1065M - M4x15 | 30          | 13 | 19 | 13 | 4  | M4      | 15 | 5,1         | -     |
| 1065M0042000 | 1065M - M4x20 | 30          | 13 | 19 | 13 | 4  | M4      | 20 | 5,5         | -     |
| 1065M0051000 | 1065M - M5x10 | 30          | 13 | 19 | 13 | 4  | M5      | 10 | 6,2         | -     |
| 1065M0051500 | 1065M - M5x15 | 30          | 13 | 19 | 13 | 4  | M5      | 15 | 6,4         | -     |
| 1065M0052000 | 1065M - M5x20 | 30          | 13 | 19 | 13 | 4  | M5      | 20 | 6,7         | -     |
| 1065M0052500 | 1065M - M5x25 | 30          | 13 | 19 | 13 | 4  | M5      | 25 | 6,9         | -     |
| 1065M0053000 | 1065M - M5x30 | 30          | 13 | 19 | 13 | 4  | M5      | 30 | 7,1         | -     |
| 1065M0061000 | 1065M - M6x10 | 30          | 13 | 19 | 13 | 4  | M6      | 10 | 7,6         | -     |
| 1065M0061500 | 1065M - M6x15 | 30          | 13 | 19 | 13 | 4  | M6      | 15 | 7,8         | -     |
| 1065M0062000 | 1065M - M6x20 | 30          | 13 | 19 | 13 | 4  | M6      | 20 | 8           | -     |
| 1065M0062500 | 1065M - M6x25 | 30          | 13 | 19 | 13 | 4  | M6      | 25 | 8,2         | -     |
| 1065M0063000 | 1065M - M6x30 | 30          | 13 | 19 | 13 | 4  | M6      | 30 | 8,4         | -     |
| 1065M0063500 | 1065M - M6x35 | 30          | 13 | 19 | 13 | 4  | M6      | 35 | 8,6         | -     |
| 1065M0064000 | 1065M - M6x40 | 30          | 13 | 19 | 13 | 4  | M6      | 40 | 8,8         | -     |
| 1065M0081000 | 1065M - M8x10 | 30          | 13 | 19 | 13 | 4  | M8      | 10 | 10,7        | -     |
| 1065M0081500 | 1065M - M8x15 | 30          | 13 | 19 | 13 | 4  | M8      | 15 | 12          | -     |

|                     |               |    |    |    |    |   |    |    |      |   |
|---------------------|---------------|----|----|----|----|---|----|----|------|---|
| <b>1065M0082000</b> | 1065M - M8x20 | 30 | 13 | 19 | 13 | 4 | M8 | 20 | 13,3 | - |
| <b>1065M0082500</b> | 1065M - M8x25 | 30 | 13 | 19 | 13 | 4 | M8 | 25 | 14   | - |
| <b>1065M0083000</b> | 1065M - M8x30 | 30 | 13 | 19 | 13 | 4 | M8 | 30 | 15   | - |
| <b>1065M0083500</b> | 1065M - M8x35 | 30 | 13 | 19 | 13 | 4 | M8 | 35 | 16   | - |
| <b>1065M0084000</b> | 1065M - M8x40 | 30 | 13 | 19 | 13 | 4 | M8 | 40 | 17   | - |
| <b>1065M0085000</b> | 1065M - M8x50 | 30 | 13 | 19 | 13 | 4 | M8 | 50 | 18   | - |

#### **Werkstoff**

Technopolymer auf Polyamidbasis (PA).

Beständig gegen organische und anorganische chemische Stoffe wie Öle, Fette, Kraftstoffe, Lösungsmittel.

#### **Farbe**

Schwarz. Bei entsprechenden Stückzahlen auch andere Farben möglich.

#### **Einsatz**

Zink passivierter Stahl.

Spezialeinsätze nach Zeichnung und/ oder aus Messing/ Edelstahl auf Anfrage, bei entsprechenden Stückzahlen.

#### **Verpackungseinheit**

25 - 100 - 200 Stück.