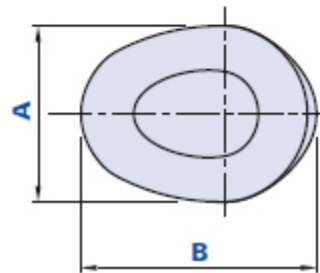
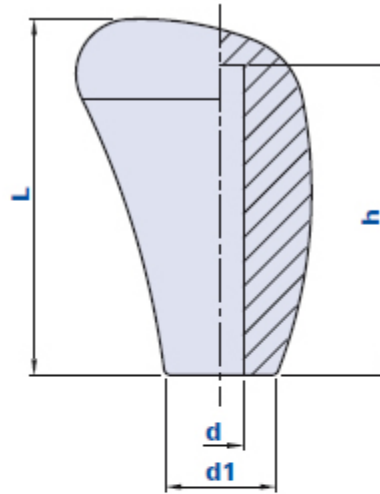


1066S

Schaltknopf

VAL-PA

Code	Beschreibung	Abmessungen			Bohrung		Gewicht Gr.	Stock
		L	AxB	d1	d	h		
1066S0001000	1066S D.10	78	39x52	25	10	68	68	√
1066S0001200	1066S D.12	78	39x52	25	12	68	65	√
1066S0001400	1066S D.14	78	39x52	25	14	68	62	√
1066S0001600	1066S D.16	78	39x52	25	16	68	58	√

Werkstoff

Technopolymer auf Polypropylenbasis (PP). Beständig gegen organische und anorganische chemische Stoffe wie Öle, Fette, Kraftstoffe, Lösungsmittel.

Farbe

Schwarz; satiniertes Finish. Bei entsprechenden Stückzahlen auch andere Farben möglich.

Montage

Durch Einpressen.

Verpackungseinheit

100 Stück.