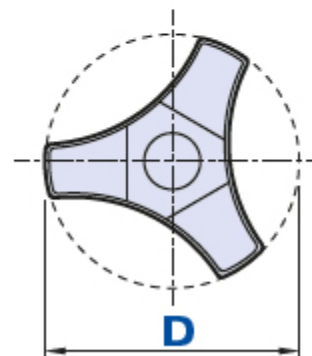
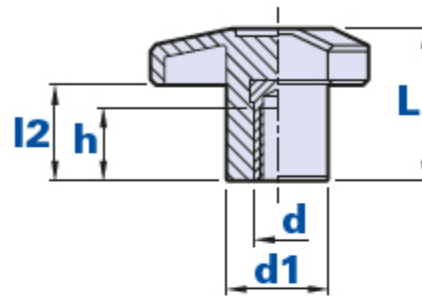


# 1070F



## Dreiarmer Griff mit Sackloch-Gewindebuchse



Code	Beschreibung	Abmessungen				Einsatz		Gewicht Gr.	Stock
		D	L	d1	l2	d	h		
1070F3500600	1070F D.45 M6	45	27	18	17	M6	13	13,4	-
1070F3500800	1070F D.45 M8	45	27	18	17	M8	16	14	-
1070F3501000	1070F D.45 M10	45	27	18	17	M10	17	15	-
1070F4500800	1070F D.55 M8	55	32	20	18	M8	16	22,5	-
1070F4501000	1070F D.55 M10	55	32	20	18	M10	17	23,5	-
1070F4501200	1070F D.55 M12	55	32	20	18	M12	17	24,2	-

### Werkstoff

Technopolymer auf Polyamidbasis (PA).

Beständig gegen organische und anorganische chemische Stoffe wie Öle, Fette, Kraftstoffe, Lösungsmittel.

### Farbe

Schwarz; satiniertes Finish.

Bei entsprechenden Stückzahlen auch andere Farben möglich.

### Einsatz

Messing.

Spezialeinsätze nach Zeichnung und/ oder aus vernickeltem Messing auf Anfrage bei entsprechenden Stückzahlen.

## Verpackungseinheit

10 - 50 - 100 Stück.