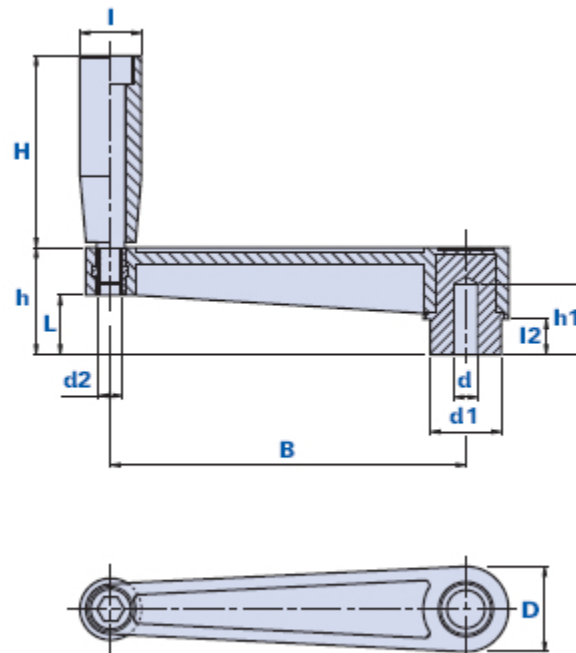


## Handkurbel mit drehbarem festen Griff



Code	Beschreibung	Abmessungen						Einsatz			Griff		Gewicht Gr.	Stock
		D	L	B	d2	l2	h	dH7	d1	h1	H	l		
107700015000	1077 - 150 D.10	36	25	150	M10	15	45	10	30	30	81	26	388	√

### Werkstoff

Technopolymer auf Polyamidbasis (PA).

Beständig gegen organische und anorganische chemische Stoffe wie Öle, Fette, Kraftstoffe, Lösungsmittel.

### Farbe

Schwarz; satiniertes Finish.

### Einsatz

Zink passivierter Stahl mit Standard-Sackloch, Toleranz H7.

### Verpackungseinheit

1 - 5 - 10 Stück.