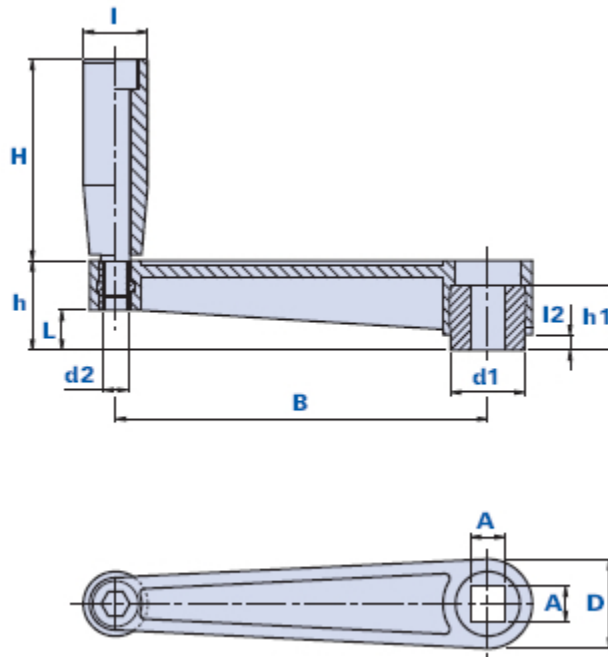


1077BFQ



Handkurbel mit drehbarem festen Griff



Code	Beschreibung	Abmessungen						Einsatz			Griff		Gewicht Gr.	Stock
		D	L	B	d2	l2	h	AxA	d1	h1	H	I		
1077BFQ15000	1077BFQ / 150	36	16	150	M10	5	36	14	30	26	81	26	380	√

Werkstoff

Technopolymer auf Polyamidbasis (PA).

Beständig gegen organische und anorganische chemische Stoffe wie Öle, Fette, Kraftstoffe, Lösungsmittel.

Farbe

Schwarz; satiniertes Finish.

Einsatz

Messing mit Durchgangsbohrung.

Verpackungseinheit

1 - 5 - 10 Stück.