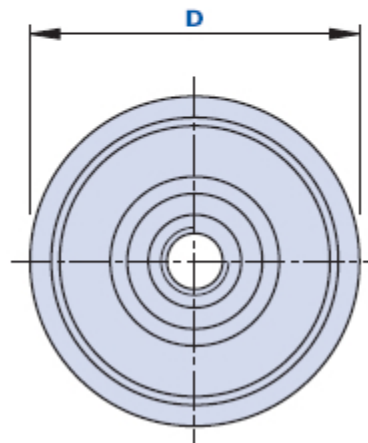
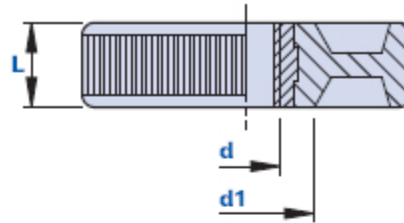


# 1105FP



## Rändelmutter mit Buchse mit Durchgangsgewinde



Code	Beschreibung	Abmessungen			Einsatz	Gewicht Gr.	Stock
		D	L	d1	d		
110500040600	1105FP M6	39	10	16	M6	10	-
110500040800	1105FP M8	39	10	16	M8	10,3	-
110500401000	1105FP M10	39	10	16	M10	10,8	-
110500401200	1105FP M12	39	10	16	M12	11,5	-

### Werkstoff

Technopolymer auf Polyamidbasis (PA).

Beständig gegen organische und anorganische chemische Stoffe wie Öle, Fette, Kraftstoffe, Lösungsmittel.

### Farbe

Schwarz; satiniertes Finish.

Bei entsprechenden Stückzahlen auch andere Farben möglich.

### Einsatz

Messing.

### Verpackungseinheit

25 - 100 - 200 Stück.