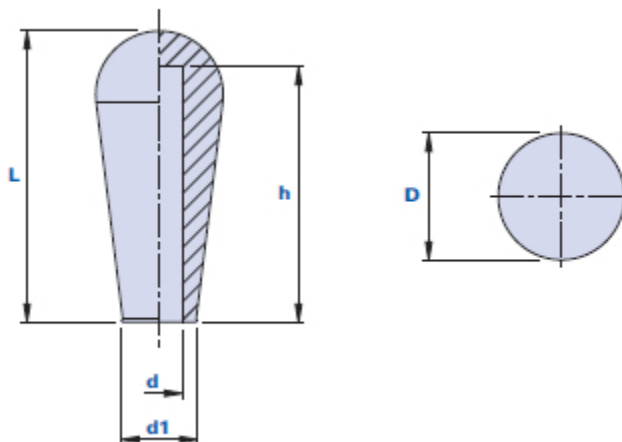
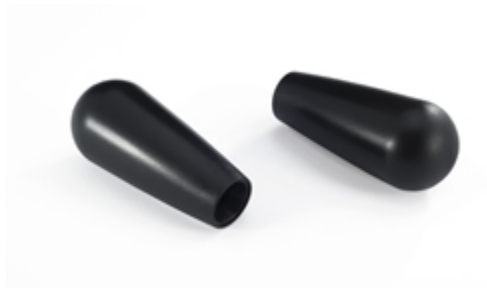


Abgerundeter Konusgriff



Code	Beschreibung	Abmessungen			Bohrung		Gewicht Gr.	Stock
		L	D	d1	d	h		
111100000600	1111 D.6	57	25	15	6	50	20	√
111100000800	1111 D.8	57	25	15	8	50	19	√
111100000910	1111 D.9	57	25	15	9	50	18	√
111100001000	1111 D.10	57	25	15	10	50	17	√
111100001200	1111 D.12	57	25	15	12	50	16	√

Werkstoff

Technopolymer auf Polyvinylchloridbasis (PVC). Beständig gegen organische und anorganische chemische Stoffe wie Öle, Fette, Kraftstoffe, Lösungsmittel.

Farbe

Schwarz; satiniertes Finish. Bei entsprechenden Stückzahlen auch andere Farben möglich.

Montage

Durch Einpressen.

Verpackungseinheit

500 Stück.