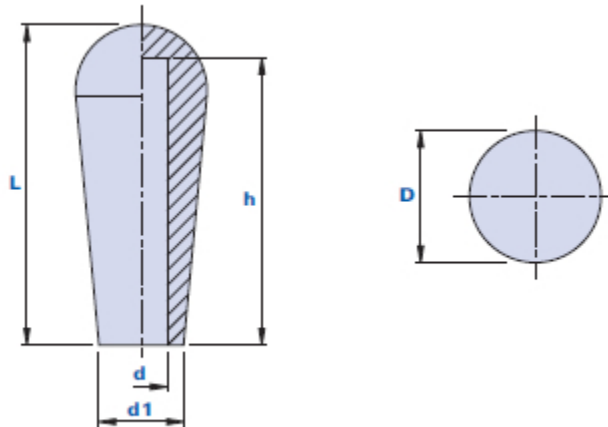


Abgerundeter Konusgriff



Code	Beschreibung	Abmessungen			Bohrung		Gewicht Gr.	Stock
		L	D	d1	d	h		
11120000800	1112 D.8	68	28	18	8	61	33,2	√
11120000900	1112 D.9	68	28	18	9	61	33	-
11120001000	1112 D.10	68	28	18	10	61	32	√
11120001210	1112 D.11	68	28	18	11	61	31	-
11120001200	1112 D.12	68	28	18	12	61	30	√
11120001400	1112 D.14	68	28	18	14	61	26	√
11120001600	1112 D.16	68	28	18	16	61	24,1	√

Werkstoff

Technopolymer auf Polyvinylchloridbasis (PVC). Beständig gegen organische und anorganische chemische Stoffe wie Öle, Fette, Kraftstoffe, Lösungsmittel.

Farbe

Schwarz; satiniertes Finish. Bei entsprechenden Stückzahlen auch andere Farben möglich.

Montage

Durch Einpressen.

Verpackungseinheit

250 Stück.