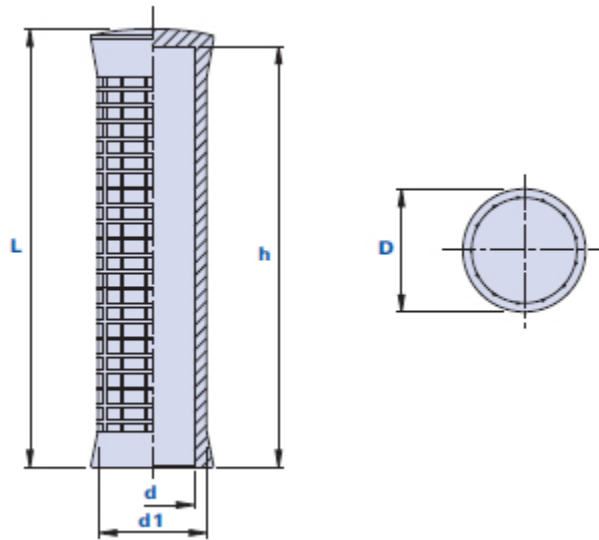


## Handgriff aus PVC



Code	Beschreibung	Abmessungen			Bohrung		Gewicht Gr.	Stock
		L	D	d1	d	h		
11140002000	1114 D.20	125	35	31	20	120	78	√
11140021200	1114 D.21-22	125	35	31	21-22	120	72	√
111400242500	1114 D.24-25	125	35	31	24-25	120	58	√
111400252700	1114 D.25-27	125	35	31	25-27	120	52	√
111400272800	1114 D.27-28	125	35	31	27-28	120	43	√

### Werkstoff

Technopolymer auf Polyvinylchloridbasis (PVC). Beständig gegen organische und anorganische chemische Stoffe wie Öle, Fette, Kraftstoffe, Lösungsmittel.

### Farbe

Schwarz; satiniertes Finish. Bei entsprechenden Stückzahlen auch andere Farben möglich.

### Montage

Durch Einpressen.

### Verpackungseinheit

100 Stück.