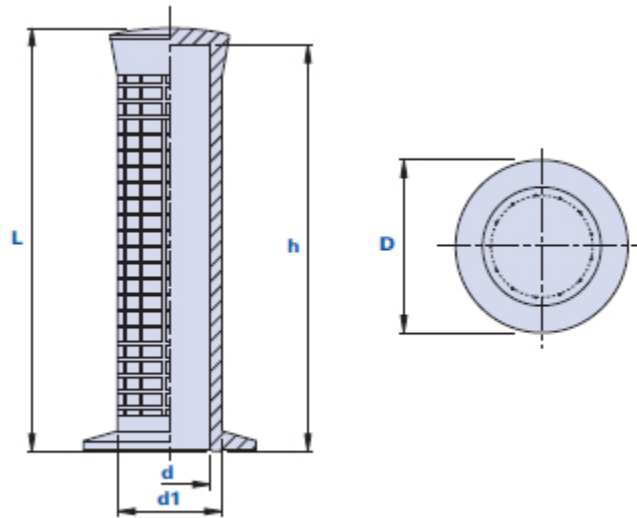


1114BP

VAL-PA

Handgriff aus PVC mit Handschutz



Code	Beschreibung	Abmessungen			Bohrung		Gewicht Gr.	Stock
		L	D	d1	d	h		
1114BP200000	1114BP D.20	125	51	31	20	120	89	√
1114BP212200	1114BP D.21-22	125	51	31	21-22	120	76	√
1114BP242500	1114BP D.24-25	125	51	31	24-25	120	64	√
1114BP252700	1114BP D.25-27	125	51	31	25-27	120	58	√
1114BP272800	1114BP D.27-28	125	51	31	27-28	120	48	√

Werkstoff

Technopolymer auf Polyvinylchloridbasis (PVC). Beständig gegen organische und anorganische chemische Stoffe wie Öle, Fette, Kraftstoffe, Lösungsmittel.

Farbe

Schwarz; satiniertes Finish. Bei entsprechenden Stückzahlen auch andere Farben möglich.

Montage

Durch Einpressen.

Verpackungseinheit

100 Stück.