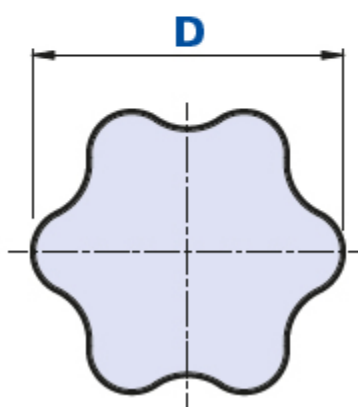
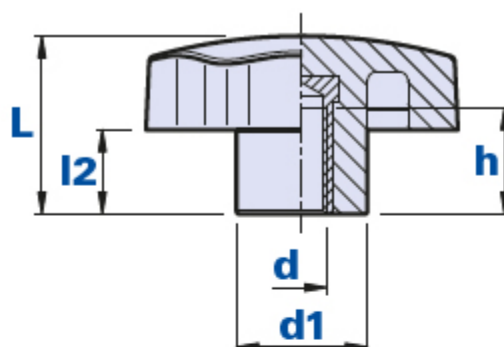


1115F

Sechssterngriff mit Sackloch-Gewindebuchse



Code	Beschreibung	Abmessungen				Einsatz		Gewicht Gr.	Stock
		D	L	d1	l2	d	h		
1115F3000500	1115/F D.30 M5	30	19,5	14	8	M5	9	7,94	-
1115F3000600	1115/F D.30 M6	30	19,5	14	8	M6	9	8,30	-
1115F3000800	1115/F D.30 M8	30	19,5	14	8	M8	12	10,0	-
1115F4000600	1115/F D.40 M6	40	25	18	12	M6	14	19	-
1115F4000800	1115/F D.40 M8	40	25	18	12	M8	17	20	-
1115F4001000	1115/F D.40 M10	40	25	18	12	M10	17	23	-
1115F5000600	1115/F D.50 M6	50	28,5	21	13	M6	9	37	-
1115F5000800	1115/F D.50 M8	50	28,5	21	13	M8	17	40	-
1115F5001000	1115/F D.50 M10	50	28,5	21	13	M10	17	43	-
1115F5001200	1115/F D.50 M12	50	28,5	21	13	M12	17	43	-
1115F6000800	1115/F D.60 M8	60	37	24	19	M8	17	50	-
1115F6001000	1115/F D.60 M10	60	37	24	19	M10	17	52	-
1115F6001200	1115/F D.60 M12	60	37	24	19	M12	17	54	-
1115F7001000	1115/F D.70 M10	70	39,5	28	20	M10	24	85,7	-
1115F7001200	1115/F D.70 M12	70	39,5	28	20	M12	24	95,8	-
1115F7001400	1115/F D.70 M14	70	39,5	28	20	M14	24	105,6	-
1115F7001600	1115/F D.70 M16	70	39,5	28	20	M16	24	115	-

1115F9001200	1115/F D.90 M12	90	56	34	31	M12	24	114	-
1115F9001400	1115/F D.90 M14	90	56	34	31	M14	24	124	-
1115F9001600	1115/F D.90 M16	90	56	34	31	M16	24	134	-
1115F9001800	1115/F D.90 M18	90	56	34	31	M18	24	144	-

Werkstoff

Technopolymer auf Polyamidbasis (PA).

Beständig gegen organische und anorganische chemische Stoffe wie Öle, Fette, Kraftstoffe, Lösungsmittel.

Farbe

Schwarz. Bei entsprechenden Stückzahlen auch andere Farben möglich.

Buchse

Messing. Spezialeinsätze nach Zeichnung auf Anfrage bei entsprechenden Stückzahlen.

Verpackungseinheit

1115F 30/40: 25 - 100 - 200 Stück.

1115F 50/60/70: 10 - 50 - 100 Stück.

1115F 90: 1 - 10 - 50 Stück.