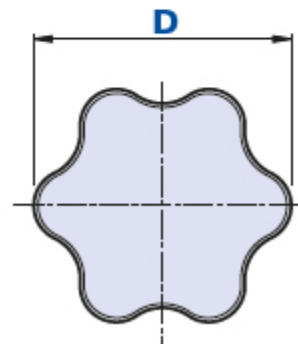
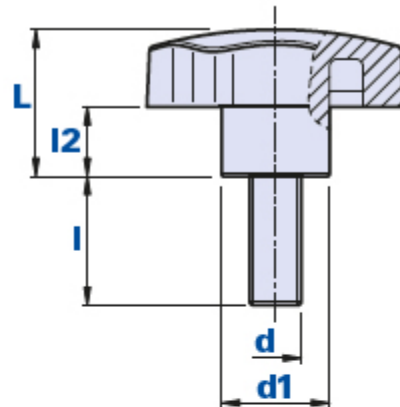


# 1115M

## Sechssterngriff mit Gewindestift



Code	Beschreibung	Abmessungen				Einsatz		Gewicht Gr.	Stock
		D	L	d1	l2	d	l		
111530051500	1115/M D.30 M5X15	30	19,5	14	8,5	M5	15	14	-
111530052000	1115/M D.30 M5X20	30	19,5	14	8,5	M5	20	16	-
111530052500	1115/M D.30 M5X25	30	19,5	14	8,5	M5	25	17	-
111530053000	1115/M D.30 M5X30	30	19,5	14	8,5	M5	30	18	-
111530053500	1115/M D.30 M5X35	30	19,5	14	8,5	M5	35	18	-
111530054000	1115/M D.30 M5X40	30	19,5	14	8,5	M5	40	18	-
111530061500	1115/M D.30 M6X15	30	19,5	14	8,5	M6	15	26	-
111530062000	1115/M D.30 M6X20	30	19,5	14	8,5	M6	20	27	-
111530062500	1115/M D.30 M6X25	30	19,5	14	8,5	M6	25	28,1	-
111530063000	1115/M D.30 M6X30	30	19,5	14	8,5	M6	30	19	-
111530063500	1115/M D.30 M6X35	30	19,5	14	8,5	M6	35	30	-
111530064000	1115/M D.30 M6X40	30	19,5	14	8,5	M6	40	20,9	-
111530081500	1115/M D.30 M8X15	30	19,5	14	8,5	M8	15	17,3	-
111530082000	1115/M D.30 M8X20	30	19,5	14	8,5	M8	20	20	-
111530082500	1115/M D.30 M8X25	30	19,5	14	8,5	M8	25	22,8	-

111530083000	1115/M D.30 M8X30	30	19,5	14	8,5	M8	30	25	-
111530083500	1115/M D.30 M8X35	30	19,5	14	8,5	M8	35	27	-
111530084000	1115/M D.30 M8X40	30	19,5	14	8,5	M8	40	29,8	-
111530085000	1115/M D.30 M8X50	30	19,5	14	8,5	M8	50	30	-
111540061000	1115/M D.40 M6X10	40	25	18	12	M6	10	24	-
111540061500	1115/M D.40 M6X15	40	25	18	12	M6	15	25	-
111540062000	1115/M D.40 M6X20	40	25	18	12	M6	20	27	-
111540062500	1115/M D.40 M6X25	40	25	18	12	M6	25	29	-
111540063000	1115/M D.40 M6X30	40	25	18	12	M6	30	30	-
111540063500	1115/M D.40 M6X35	40	25	18	12	M6	35	31	-
111540064000	1115/M D.40 M6X40	40	25	18	12	M6	40	33	-
111540081500	1115/M D.40 M8X15	40	25	18	12	M8	15	27	-
111540082000	1115/M D.40 M8X20	40	25	18	12	M8	20	28	-
111540082500	1115/M D.40 M8X25	40	25	18	12	M8	25	29	-
111540083000	1115/M D.40 M8X30	40	25	18	12	M8	30	30	-
111540083500	1115/M D.40 M8X35	40	25	18	12	M8	35	30,5	-
111540084000	1115/M D.40 M8X40	40	25	18	12	M8	40	31	-
111540084500	1115/M D.40 M8X45	40	25	18	12	M8	45	32	-
111540085000	1115/M D.40 M8X50	40	25	18	12	M8	50	33	-
111540101500	1115/M D.40 M10X15	40	25	18	12	M10	15	41	-
111540102000	1115/M D.40 M10X20	40	25	18	12	M10	20	43	-
111540102500	1115/M D.40 M10X25	40	25	18	12	M10	25	45	-
111540103000	1115/M D.40 M10X30	40	25	18	12	M10	30	47	-
111540103500	1115/M D.40 M10X35	40	25	18	12	M10	35	49	-
111540104000	1115/M D.40 M10X40	40	25	18	12	M10	40	51	-
111540105000	1115/M D.40 M10X50	40	25	18	12	M10	50	53	-
111540106000	1115/M D.40 M10X60	40	25	18	12	M10	60	55	-
111550061500	1115/M D.50 M6X15	50	28,5	21	13,5	M6	15	26	-
111550062000	1115/M D.50 M6X20	50	28,5	21	13,5	M6	20	27	-
111550062500	1115/M D.50 M6X25	50	28,5	21	13,5	M6	25	28,1	-
111550063000	1115/M D.50 M6X30	50	28,5	21	13,5	M6	30	29	-
111550063500	1115/M D.50 M6X35	50	28,5	21	13,5	M6	35	30	-
111550064000	1115/M D.50 M6X40	50	28,5	21	13,5	M6	40	32	-
111550081500	1115/M D.50 M8X15	50	28,5	21	13,5	M8	15	45,6	-
111550082000	1115/M D.50 M8X20	50	28,5	21	13,5	M8	20	46,7	-
111550082500	1115/M D.50 M8X25	50	28,5	21	13,5	M8	25	48	-
111550083000	1115/M D.50 M8X30	50	28,5	21	13,5	M8	30	50	-
111550083500	1115/M D.50 M8X35	50	28,5	21	13,5	M8	35	52,6	-
111550084000	1115/M D.50 M8X40	50	28,5	21	13,5	M8	40	53,1	-
111550085000	1115/M D.50 M8X50	50	28,5	21	13,5	M8	50	59	-
111550101500	1115/M D.50 M10X15	50	28,5	21	13,5	M10	15	54,5	-
111550102000	1115/M D.50 M10X20	50	28,5	21	13,5	M10	20	56	-
111550102500	1115/M D.50 M10X25	50	28,5	21	13,5	M10	25	58,2	-
111550103000	1115/M D.50 M10X30	50	28,5	21	13,5	M10	30	59,6	-
111550103500	1115/M D.50 M10X35	50	28,5	21	13,5	M10	35	63	-
111550104000	1115/M D.50 M10X40	50	28,5	21	13,5	M10	40	66	-
111550122000	1115/M D.50 M12X20	50	28,5	21	13,5	M12	20	70	-

111550122500	1115/M D.50 M12X25	50	28,5	21	13,5	M12	25	72	-
111550123000	1115/M D.50 M12X30	50	28,5	21	13,5	M12	30	75,2	-
111550123500	1115/M D.50 M12X35	50	28,5	21	13,5	M12	35	78	-
111550124000	1115/M D.50 M12X40	50	28,5	21	13,5	M12	40	83,2	-
111550124500	1115/M D.50 M12X45	50	28,5	21	13,5	M12	45	85	-
111550125000	1115/M D.50 M12X50	50	28,5	21	13,5	M12	50	89	-
111560081500	1115/M D.60 M8X15	60	37	24	19	M8	15	78	-
111560082000	1115/M D.60 M8X20	60	37	24	19	M8	20	79	-
111560082500	1115/M D.60 M8X25	60	37	24	19	M8	25	80	-
111560083000	1115/M D.60 M8X30	60	37	24	19	M8	30	81	-
111560083500	1115/M D.60 M8X35	60	37	24	19	M8	35	82	-
111560084000	1115/M D.60 M8X40	60	37	24	19	M8	40	83	-
111560084500	1115/M D.60 M8X45	60	37	24	19	M8	45	84	-
111560085000	1115/M D.60 M8X50	60	37	24	19	M8	50	85	-
111560101500	1115/M D.60 M10X15	60	37	24	19	M10	15	87	-
111560102000	1115/M D.60 M10X20	60	37	24	19	M10	20	88	-
111560102500	1115/M D.60 M10X25	60	37	24	19	M10	25	89	-
111560103000	1115/M D.60 M10X30	60	37	24	19	M10	30	90	-
111560103500	1115/M D.60 M10X35	60	37	24	19	M10	35	91	-
111560104000	1115/M D.60 M10X40	60	37	24	19	M10	40	92	-
111560104500	1115/M D.60 M10X45	60	37	24	19	M10	45	93	-
111560105000	1115/M D.60 M10X50	60	37	24	19	M10	50	94	-
111560106000	1115/M D.60 M10X60	60	37	24	19	M10	60	95	-
111560121500	1115/M D.60 M12X15	60	37	24	19	M12	15	100	-
111560122000	1115/M D.60 M12X20	60	37	24	19	M12	20	101	-
111560122500	1115/M D.60 M12X25	60	37	24	19	M12	25	102	-
111560123000	1115/M D.60 M12X30	60	37	24	19	M12	30	103	-
111560123500	1115/M D.60 M12X35	60	37	24	19	M12	35	104	-
111560124000	1115/M D.60 M12X40	60	37	24	19	M12	40	105	-
111560125000	1115/M D.60 M12X50	60	37	24	19	M12	50	108	-
111560126000	1115/M D.60 M12X60	60	37	24	19	M12	60	111	-
111570102000	1115/M D.70 M10X20	70	39,5	28	20,5	M10	20	110,5	-
111570102500	1115/M D.70 M10X25	70	39,5	28	20,5	M10	25	113	-
111570103000	1115/M D.70 M10X30	70	39,5	28	20,5	M10	30	115,5	-
111570104000	1115/M D.70 M10X40	70	39,5	28	20,5	M10	40	118	-
111570105000	1115/M D.70 M10X50	70	39,5	28	20,5	M10	50	123	-
111570106000	1115/M D.70 M10X60	70	39,5	28	20,5	M10	60	128	-
111570122000	1115/M D.70 M12X20	70	39,5	28	20,5	M12	20	131	-
111570123000	1115/M D.70 M12X30	70	39,5	28	20,5	M12	30	137	-
111570124000	1115/M D.70 M12X40	70	39,5	28	20,5	M12	40	143	-
111570125000	1115/M D.70 M12X50	70	39,5	28	20,5	M12	50	150	-
111570126000	1115/M D.70 M12X60	70	39,5	28	20,5	M12	60	160	-
111570127000	1115/M D.70 M12X70	70	41	28	20	M12	70	111	-
111570128000	1115/M D.70 M12X80	70	41	28	20	M12	80	120	-
111570143000	1115/M D.70 M14X30	70	41	28	20	M14	30	96	-
111570144000	1115/M D.70 M14X40	70	41	28	20	M14	40	98	-

111570145000	1115/M D.70 M14X50	70	41	28	20	M14	50	100	-
111570146000	1115/M D.70 M14X60	70	41	28	20	M14	60	102	-
111570147000	1115/M D.70 M14X70	70	41	28	20	M14	70	104	-
111570148000	1115/M D.70 M14X80	70	41	28	20	M14	80	107	-
111590124000	1115/M D.90 M12X40	90	54	34	30	M12	40	170	-
111590125000	1115/M D.90 M12X50	90	54	34	30	M12	50	175	-
111590126000	1115/M D.90 M12X60	90	54	34	30	M12	60	180	-
111590127000	1115/M D.90 M12X70	90	54	34	30	M12	70	185	-
111590128000	1115/M D.90 M12X80	90	54	34	30	M12	80	190	-
111590144000	1115/M D.90 M14X40	90	54	34	30	M14	40	190	-
111590145000	1115/M D.90 M14X50	90	54	34	30	M14	50	193	-
111590146000	1115/M D.90 M14X60	90	54	34	30	M14	60	196	-
111590147000	1115/M D.90 M14X70	90	54	34	30	M14	70	199	-
111590148000	1115/M D.90 M14X80	90	54	34	30	M14	80	203	-

### Werkstoff

Technopolymer auf Polyamidbasis (PA).

Beständig gegen organische und anorganische chemische Stoffe wie Öle, Fette, Kraftstoffe, Lösungsmittel.

### Farbe

Schwarz. Bei entsprechenden Stückzahlen auch andere Farben möglich.

### Einsatz

Zink passivierter Stahl.

Spezialeinsätze nach Zeichnung und/ oder aus Messing/ Edelstahl auf Anfrage bei entsprechenden Stückzahlen.

### Verpackungseinheit

1115M 30/40: 25 - 100 - 200 Stück.

1115M 50/60/70: 10 - 50 - 100 Stück.

1115M 90: 1 - 10 - 50 Stück.