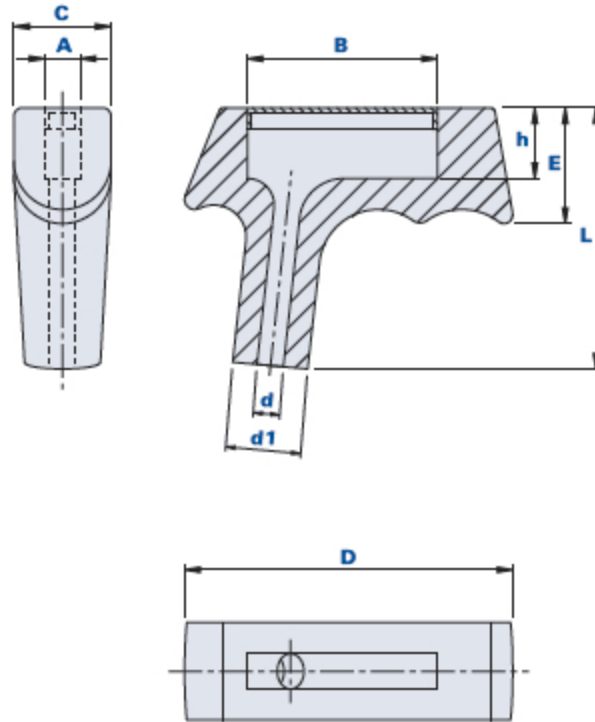


# 1213T

**VAL-PA**

## Starter Griff mit Stopfen



PA

+100  
-30

PVC

+70  
-0✓  
RoHS

Code	Beschreibung	Abmessungen						Bohrung		Gewicht Gr.	Stock	
		L	A	B	C	D	E	d1	d			h
1213T0000600	1213T D.6 Kappe schwarz	59	8	43	22	74	26	17	6	16	46,2	✓
1213T0000700	1213T D.6 Kappe rot	59	8	43	22	74	26	17	6	16	46,2	✓

### Werkstoff Griff

Technopolymer auf Polyvinylchloridbasis (PVC). Beständig gegen organische und anorganische chemische Stoffe wie Öle, Fette, Kraftstoffe, Lösungsmittel.

### Farbe Griff

Schwarz; satiniertes Finish. Bei entsprechenden Stückzahlen auch andere Farben möglich.

### Werkstoff Stopfen

Technopolymer auf Polyamidbasis (PA). Beständig gegen organische und anorganische chemische Stoffe wie Öle, Fette, Kraftstoffe, Lösungsmittel.

### Farbe Stopfen

Schwarz RAL 7021, rot RAL 3020.

### Verpackungseinheit

200 Stück.