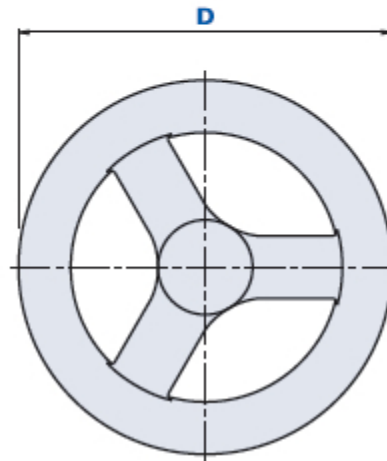
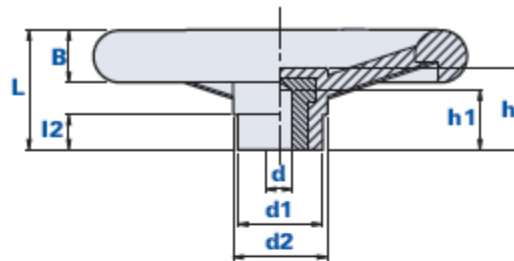


Speichenhandrad



Code	Beschreibung	Abmessungen					Einsatz				Gewicht Gr.	Stock
		D	L	B	d2	l2	h	dH7	h1	d1		
122000015000	1220 - 150/10	150	48	21	38	14	34	10	24	34	304	-
122000020000	1220 - 200/10	200	62	26	45	14	47	10	30	40	616	-
122000020160	1220 - 200/16	200	62	26	45	14	47	16	30	40	616	-

Werkstoff

Technopolymer auf Polyamidbasis (PA). Beständig gegen organische und anorganische chemische Stoffe wie Öle, Fette, Kraftstoffe, Lösungsmittel.

Farbe

Schwarz; Hochglanz- Finish.

Einsatz

Zink passivierter Stahl mit Standard-Sackloch, Toleranz H7.

Spezialeinsätze nach Zeichnung und/ oder aus Messing/ Edelstahl auf Anfrage bei entsprechenden Stückzahlen.

Anmerkungen

Auf Anfrage können, für kleine und mittlere Stückzahlen, Gewindebohrungen zur Befestigung des Handrads auf der Welle oder Keilnuten vorgenommen werden.

Verpackungseinheit

1 - 5 -10 Stück.