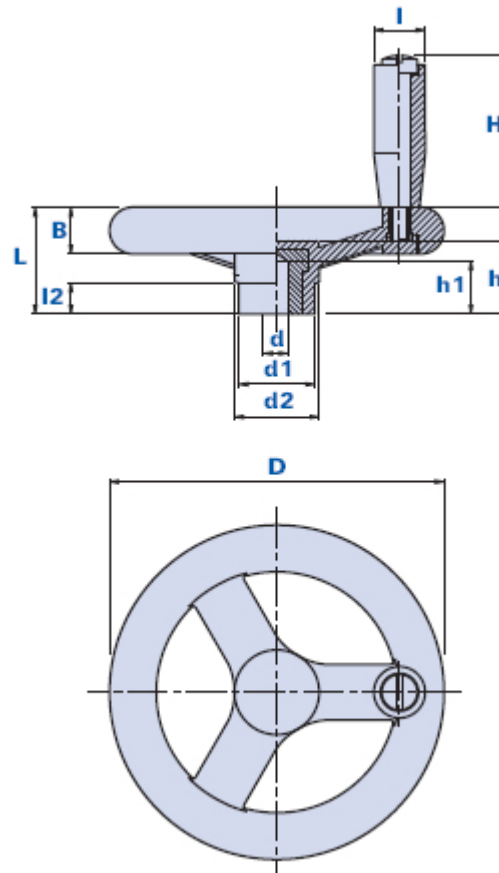


1220M



Speichenhandrad mit festem drehbarem Griff



Code	Beschreibung	Abmessungen						Einsatz			Griff		Gewicht Gr.	Stock
		D	L	B	d2	l2	h	dH7	h1	d1	H	l		
1220M0015000	1220M - 150	150	48	21	38	14	34	10	24	34	68	23	378	-
1220M0020000	1220M - 200	200	62	26	45	14	47	10	30	40	88	28	754	-

Werkstoff

Technopolymer auf Polyamidbasis (PA). Beständig gegen organische und anorganische chemische Stoffe wie Öle, Fette, Kraftstoffe, Lösungsmittel.

Farbe

Schwarz; Hochglanz- Finish.

Einsatz

Zink passivierter Stahl mit Standard-Sackloch, Toleranz H7.

Spezialeinsätze nach Zeichnung und/ oder aus Messing/ Edelstahl auf Anfrage bei entsprechenden Stückzahlen.

Anmerkungen

Auf Anfrage können, für kleine und mittlere Stückzahlen, Gewindebohrungen zur Befestigung des Handrads auf der Welle oder Keilnuten vorgenommen werden.

Verpackungseinheit

1 - 5 - 10 Stück.



Thenar Srl - Via della Costituzione, 66 - 42015 Correggio (RE) Italien

Tel. +39 0522 740511 - Fax +39 0522 740555 - info@thenar.it - www.thenar.it

Thenar-Modelle - Reproduktion der Zeichnungen nur zulässig, wenn die Quelle angegeben wird.