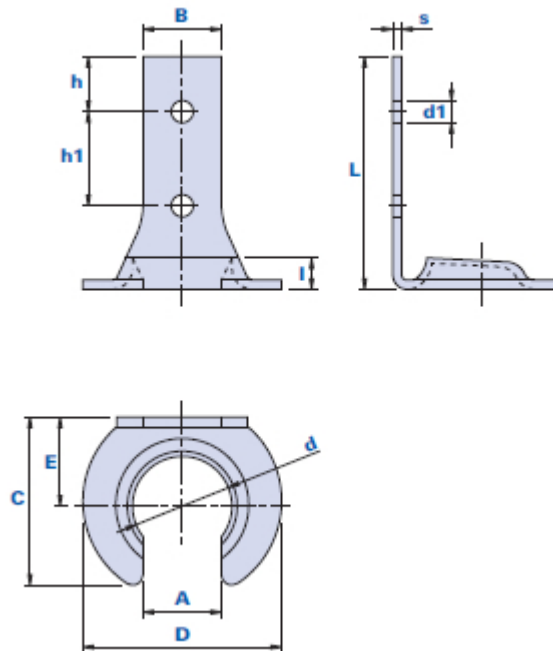


Metallhaken Typ B

METAL



Abmessungen

Code	Beschreibung	Abmessungen											Gewicht Gr.	Stock
		L	A	B	C	D	E	h	h1	d	L	s		
12310000000	1231 Unverzinkt	44,5	15	15	32	38	17	10,5	18	19	6	1,7	21,3	√
1231Z0000000	1231Z Verzinkt	44,5	15	15	32	38	17	10,5	18	19	6	1,7	20,5	√

Werkstoff

Stahl.

Hinweis

Geeignet für die Befestigung von Haubenhaltern mod. 1012ND und mod. 1021D.

Verpackungseinheit

100 Stück.