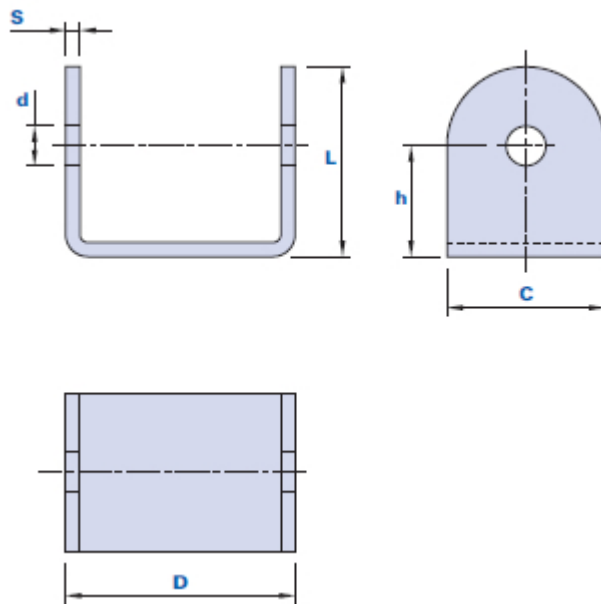


## Metallhaken Typ D



METAL



Code	Beschreibung	Abmessungen											Gewicht Gr.	Stock
		L	A	B	C	D	E	F	h	d	d1	S		
123300000000	1233 Unverzinkt	20	16,5	7	15	34	28	19	12	5	4,5	1,7	22,2	√
1233Z0000000	1233Z Verzinkt	20	16,5	7	15	34	28	19	12	5	4,5	1,7	21,1	√

### Werkstoff

Stahl.

### Hinweis

Geeignet für die Befestigung von Haubenhaltern mod. 1012ND und mod. 1021D.

### Verpackungseinheit

100 Stück.