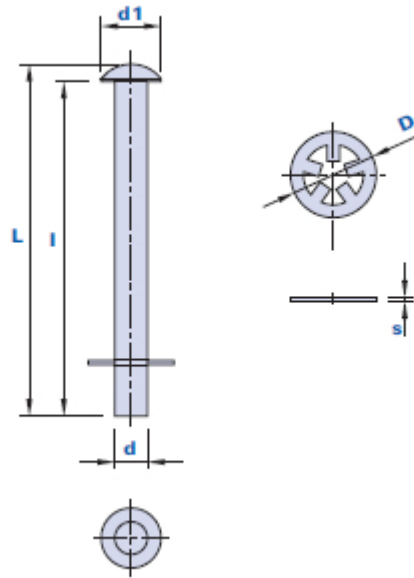


# 1237 ZZ

**VAL-PA**

## Nagel mit Unterlegscheibe

**METAL**



Code	Beschreibung	Abmessungen						Gewicht Gr.	Stock
		L	l	d	d1	D	S		
1237ZZ000000	1237 ZZ	41	39	3,8	7	10	0,5	4,1	√

### Werkstoff

Verzinkter Stahl.

### Hinweis

Geeignet für die Befestigung von Haubenhaltern mod. 1012ND, mod. 1021D und mod. 1067D. Empfohlen, mit Haken kombiniert mod. 1232, 1233 und 1235.

### Verpackungseinheit

100 Stück.