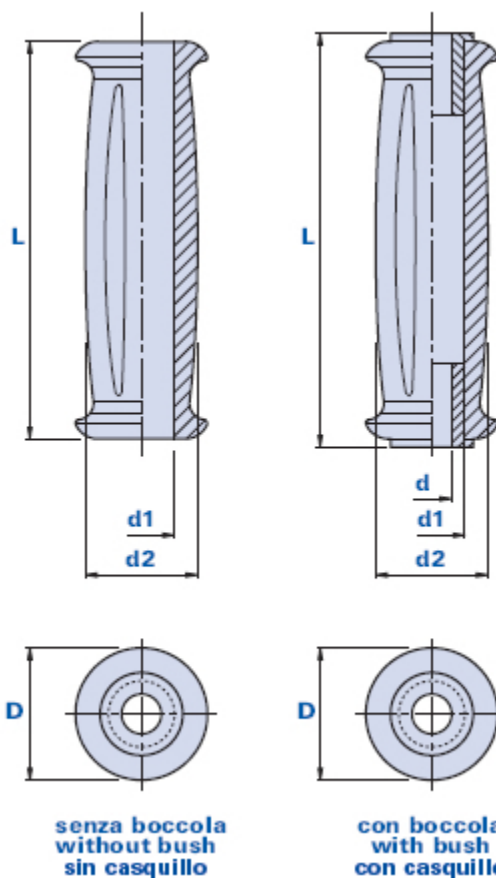


1270FP



Drehbarer Zylindergriff mit Durchgangsbohrung



Code	Beschreibung	Abmessungen			Bohrung		Gewicht Gr.	Stock
		D	L	d2	d1	d		
1270FP002000	1270FP d.20 OHNE BUCHSE	39	120	34	20	-	51	√
1270FP002200	1270FP d.22 OHNE BUCHSE	39	120	34	22	-	49	-
1270FP000600	1270FP d.6 MIT BUCHSE	39	125	34	20	6	53	-
1270FP000800	1270FP d.8 MIT BUCHSE	39	125	34	20	8	54	-
1270FP001000	1270FP d.10 MIT BUCHSE	39	125	34	20	10	55	√
1270FP001200	1270FP d.12 MIT BUCHSE	39	125	34	20	12	56	-

Werkstoff

Technopolymer auf Polyamidbasis (PA). Beständig gegen organische und anorganische chemische Stoffe wie Öle, Fette, Kraftstoffe, Lösungsmittel.

Farbe

Schwarz; satiniertes Finish.

Verpackungseinheit

25 - 50 - 100 Stück.

