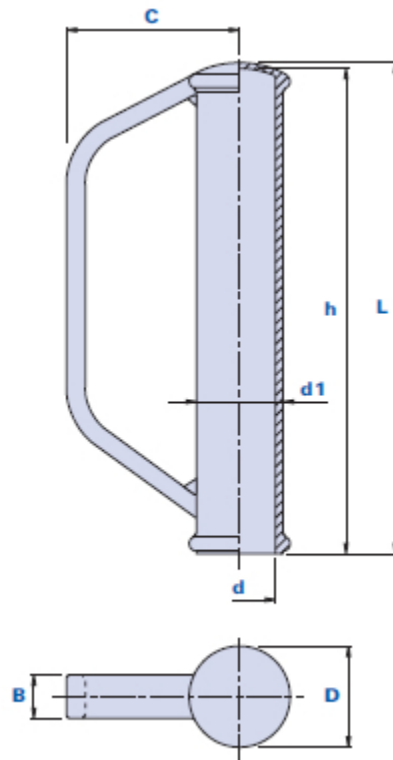


## Sicherheitsgriff



Code	Beschreibung	Abmessungen					Bohrung		Gewicht Gr.	Stock
		L	D	d1	C	B	d	h		
1291PA002700	1291 D.27	164	39	33	70	17	27	162	54	√
1291PA002800	1291 D.28	164	39	33	70	17	28	162	54	√

### Werkstoff

Technopolymer auf Polyethylenbasis (PE). Beständig gegen organische und anorganische chemische Stoffe wie Öle, Fette, Kraftstoffe, Lösungsmittel.

### Farbe

Schwarz. Bei entsprechenden Stückzahlen auch andere Farben möglich.

### Montage

Durch Einpressen.

### Verpackungseinheit

80 Stück.