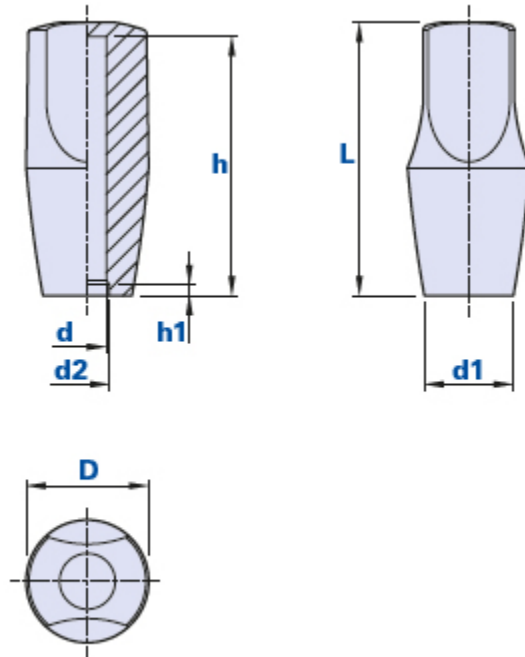


## Konusgriff mit flachem Kopf



Code	Beschreibung	Abmessungen					Bohrung		Gewicht Gr.	Stock
		L	D	d1	d2	h1	d	h		
18190500700	1819 D.7	50	22	16	8	2	7	46,5	15	-
18190500800	1819 D.8	50	22	16	9	2	8	46,5	14	-

### Werkstoff

Technopolymer auf Polyvinylchloridbasis (PVC). Beständig gegen organische und anorganische chemische Stoffe wie Öle, Fette, Kraftstoffe, Lösungsmittel.

### Farbe

Schwarz; satiniertes Finish. Bei entsprechenden Stückzahlen auch andere Farben möglich.

### Montage

Durch Einpressen.

### Verpackungseinheit

100 Stück.