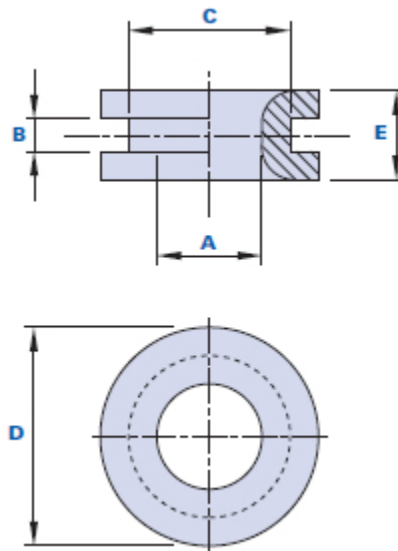


Kabeldurchlass mit Durchgangsbohrung



Code	Beschreibung	Abmessungen					Gewicht Gr.	Stock
		A	B	C	D	E		
200200017500	2002 D.27 A=17,5	17,5	6	21	27	13	3	√

Werkstoff

Technopolymer auf Polyvinylchloridbasis (PVC). Beständig gegen organische und anorganische chemische Stoffe wie Öle, Fette, Kraftstoffe, Lösungsmittel.

Farbe

Schwarz. Bei entsprechenden Stückzahlen auch andere Farben möglich.

Verpackungseinheit

100 - 200 - 500 Stück.