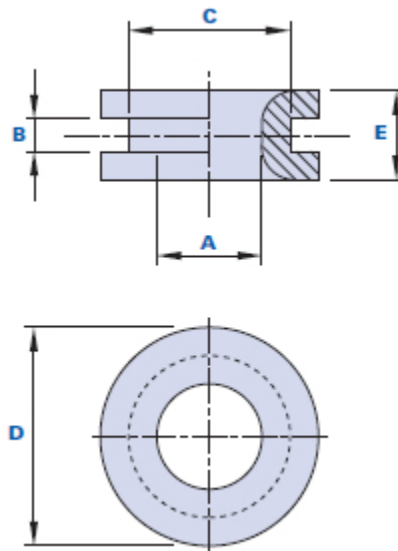


Kabeldurchlass mit Durchgangsbohrung



Code	Beschreibung	Abmessungen					Gewicht Gr.	Stock
		A	B	C	D	E		
200300001400	2003 D.27 A=14	14	6	21	27	13	3,5	√

Werkstoff

Technopolymer auf Polyvinylchloridbasis (PVC). Beständig gegen organische und anorganische chemische Stoffe wie Öle, Fette, Kraftstoffe, Lösungsmittel.

Farbe

Schwarz. Bei entsprechenden Stückzahlen auch andere Farben möglich.

Verpackungseinheit

100 - 200 - 500 Stück.