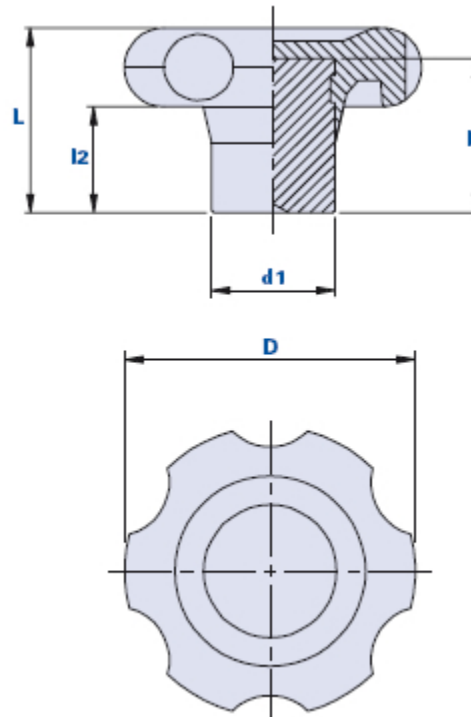


Sechssterngriff mit Vollnabe



Code	Beschreibung	Abmessungen			Einsatz			Gewicht Gr.	Stock
		D	L	l2	d1	d2	l		
01200F1	200F1/51	51	32,5	21	22	15	19	68	√
01200F2	200F2/70	70	35	17	28	19	27,5	160	√
01200F3	200F3/90	90	45	22,5	35	26	32	331	√

Werkstoff

Hochresistentes Duroplast auf Phenolbasis (PF).

Beständig gegen organische und anorganische chemische Stoffe wie Öle, Fette, Kraftstoffe, Lösungsmittel.

Farbe

Schwarz; Hochglanz- Finish.

Einsatz

Verzinkter Stahl.

Verpackungseinheit

1 - 10 - 20 Stück.