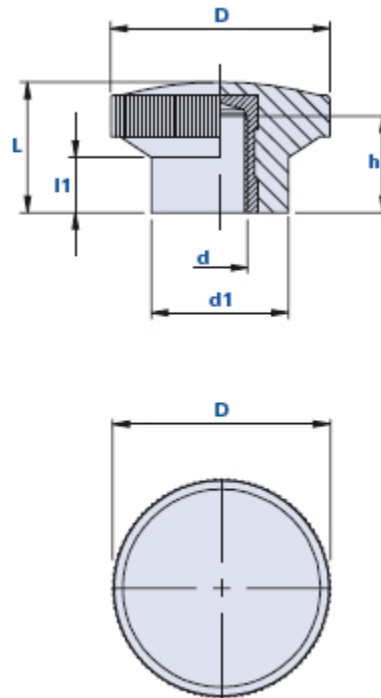


Rändelmutter mit Sackloch-Gewindebuchse



Code	Beschreibung	Abmessungen				Einsatz		Gewicht Gr.	Stock
		D	L	d1	l1	d	h		
01200L1B	200L1/24 M5	24	17,5	13	8,5	M5	9	8	√
01200L2C	200L2/24 M6	24	17,5	13	8,5	M6	9	9	√
01200L3D	200L3/24 M8	24	17,5	13	8,5	M8	9	10	-
01200L4C	200L4/33 M6	32	19	20	8	M6	14	16	√
01200L5D	200L5/33 M8	32	19	20	8	M8	14	16	√
01200L6E	200L6/33 M10	32	19	20	8	M10	14	17	-

Werkstoff

Hochresistentes Duroplast auf Phenolbasis (PF).

Beständig gegen organische und anorganische chemische Stoffe wie Öle, Fette, Kraftstoffe, Lösungsmittel.

Farbe

Schwarz; Hochglanz- Finish.

Einsatz

Messing.

Verpackungseinheit

25 - 50 - 100 Stück.