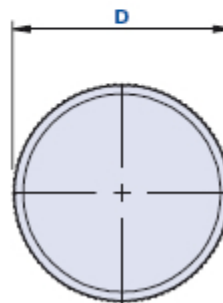
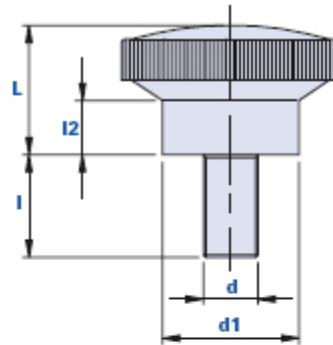


## Rändelschraube mit Gewindestift



Code	Beschreibung	Abmessungen				Einsatz		Gewicht Gr.	Stock
		D	L	d1	l2	d	l		
01200M1B15	200M1/24 M5x15	24	17,5	13	8,5	M5	15	10	-
01200M2C15	200M2/24 M6x15	24	17,5	13	8,5	M6	15	12	√
01200M2C40	200M2/24 M6x40	24	17,5	13	8,5	M6	40	20	-
01200M3C20	200M3/33 M6x20	32	19	20	8	M6	20	20	-
01200M4D20	200M4/33 M8x20	32	19	20	8	M8	20	28	-

### Werkstoff

Hochresistentes Duroplast auf Phenolbasis (PF).

Beständig gegen organische und anorganische chemische Stoffe wie Öle, Fette, Kraftstoffe, Lösungsmittel.

### Farbe

Schwarz; Hochglanz- Finish.

### Einsatz

Verzinkter Stahl.

### Verpackungseinheit

25 - 50 - 100 Stück.