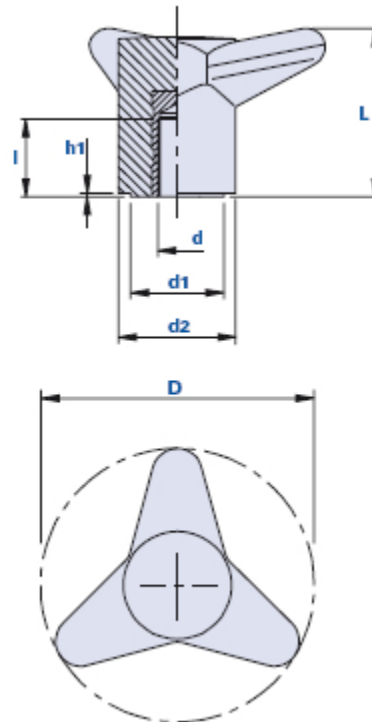


300S



Dreiarmer Griff mit Sackloch-Gewindebuchse



Code	Beschreibung	Abmessungen					Einsatz		Gewicht Gr.	Stock
		D	L	d2	d1	h1	d	l		
01300S7	300S7/D.76 M8	76	43,5	30	24	1	M8	20	63	√
01300S8	300S8/D.76 M10	76	43,5	30	24	1	M10	20	65	√
01300S9	300S9/D.76 M12	76	43,5	30	24	1	M12	20	65	√

Werkstoff

Hochresistentes Duroplast aus Phenolbasis (PF).

Beständig gegen organische und anorganische chemische Stoffe wie Öle, Fette, Kraftstoffe, Lösungsmittel.

Farbe

Schwarz; Hochglanz- Finish.

Einsatz

Messing.

Verpackungseinheit

10 - 25 - 50 Stück.