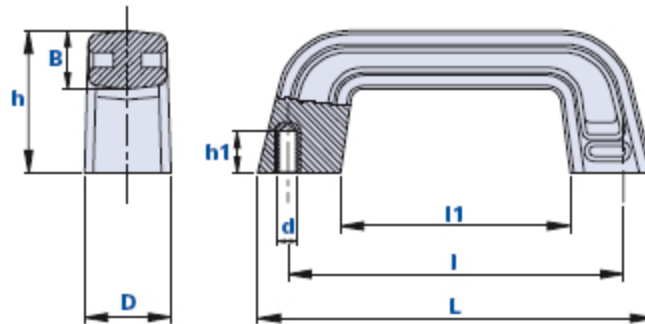


Bügelgriff mit Sackloch-Gewindebuchsen



Code	Beschreibung	Abmessungen						Einsatz		Gewicht Gr.	Stock
		L	D	h	B	l1	l	d	h1		
01342TD	MAN.342 M8 PP	156	34	56	23	90,5	132	M8	16	120	√
01342TND	MAN.342 M8 PA	156	34	56	23	90,5	132	M8	16	147	√
01342TNE	MAN.342 M10 PA	156	34	56	23	90,5	132	M10	14	147	√

Werkstoff

Technopolymer auf Polyamidbasis (PA). Beständig gegen organische und anorganische chemische Stoffe wie Öle, Fette, Kraftstoffe, Lösungsmittel.

Technopolymer auf Polypropylenbasis (PP). Beständig gegen organische und anorganische chemische Stoffe wie Öle, Fette, Kraftstoffe, Lösungsmittel.

Farbe

Schwarz; satiniertes Finish.

Bei entsprechenden Stückzahlen auch andere Farben möglich.

Einsatz

Messing.

Verpackungseinheit

10 - 50 - 100 Stück.